

IL	Description	Utilisation	Portée	No de pièce	No de Cat.	Qté	S
<b>ENSEMBLE DE MOTEUR</b>				<b>TRANSMISSION MANUELLE</b>			
	1 <b>MOTEUR, SANS ALTERNATEUR, ENS.</b> (NPD.)			-14137011	(90354524)	(6 01 080)	1
	1 <b>MOTEUR, SANS ALTERNATEUR, ENS.</b> (SAUF AUSTRALIE, JAPON) (NPD-UTILISER 90501561 6 01 299)		14137012- 14137012- 14137012- 14137012- 14137012-	R2599999 R3999999 R4999999 R5999999 R6999999 R8999999	(90469844)	(6 01 097)	1
	<b>Note :</b>	SAUF RETRAIT DES PIECES DE CLIMATISATION					
	1 <b>MOTEUR, SANS ALTERNATEUR, ENS.</b> (SAUF JAPON) (SAUF AFRIQUE DU SUD) (NPD.)		S2500001- S3000001- S4000001- S5000001- S6000001- S8000001-		(90501561)	(6 01 299)	1
	<b>Note :</b>	SAUF RETRAIT DES PIECES DE CLIMATISATION					
	1 <b>MOTEUR, SANS ALTERNATEUR, ENS.</b> (SAUF AUSTRALIE, JAPON) (NPD.)			-R2599999 -R3999999 -R4999999 -R5999999 -R6999999 -R8999999	(90466560)	(6 01 177)	1
	<b>Note :</b>	POUR RETRAIT DES PIECES DE CLIMATISATION					
	1 <b>MOTEUR, SANS ALTERNATEUR, ENS.</b> (SAUF JAPON) (SAUF AFRIQUE DU SUD) (NPD.)		S2500001- S3000001- S4000001- S5000001- S6000001- S8000001-		(90501567)	(6 01 300)	1
	<b>Note :</b>	POUR RETRAIT DES PIECES DE CLIMATISATION					
	1 <b>MOTEUR, SANS ALTERNATEUR, ENS.</b> (POUR AUSTRALIE, JAPON) (NPD.)			-R2599999 -R3999999 -R4999999 -R5999999 -R6999999 -R8999999	(90466560)	(6 01 177)	1
	1 <b>MOTEUR, SANS ALTERNATEUR, ENS.</b> (POUR AUSTRALIE) (NDP.- UTILISER ELEMENTS)			-R2599999 -R3999999 -R4999999 -R5999999 -R6999999 -R8999999	(90501612)	(6 01 293)	1
	1 <b>MOTEUR, SANS ALTERNATEUR, ENS.</b> (POUR JAPON) (NPD.)		S2500001- S3000001- S4000001- S5000001- S6000001- S8000001-		(90501567)	(6 01 300)	1
	1 <b>MOTEUR, SANS ALTERNATEUR, ENS.</b> (POUR AFRIQUE DU SUD) (NPD.)				(90501963)	(6 01 337)	1
	<b>Note :</b>	SAUF RETRAIT DES PIECES DE CLIMATISATION					
<b>ENSEMBLE DE MOTEUR</b>				<b>TRANSMISSION AUTOMATIQUE</b>			
	1 <b>MOTEUR, SANS ALTERNATEUR, ENS.</b> (POUR JAPON) (NDP.- UTILISER ELEMENTS)			-R2599999 -R3999999 -R4999999 -R5999999 -R6999999 -R8999999	(90466757)	(6 01 176)	1
	1 <b>MOTEUR, SANS ALTERNATEUR, ENS.</b> (POUR JAPON) (NDP.- UTILISER ELEMENTS)		S2500001- S3000001- S4000001- S5000001- S6000001- S8000001-		(90501569)	(6 01 301)	1
<b>ENSEMBLE MOTEUR D'ECHANGE</b>				<b>SAUF VAUXHALL</b>			
	1 <b>MOTEUR, ENS., ECHANGE</b> (RETOUR DE NOYAU NO. 95 06)			-14137011	90541180	6 03 121	1

<input type="checkbox"/>	1	262) <b>MOTEUR, ENS., ECHANGE</b> (RETOUR DE NOYAU NO. 95 06 221)	14137012-	90543984	6 03 148	1
--------------------------	---	--	-----------	----------	----------	---

## ENSEMBLE MOTEUR D'ECHANGE

## POUR VAUXHALL

<input type="checkbox"/>	1	<b>MOTEUR, ENS., ECHANGE</b>	-14128448	R1000043		1
<input type="checkbox"/>	1	<b>MOTEUR, ENS., ECHANGE</b> (NPD.- UTILISER R1000038)	14128449-	14137011	(R91132095)	1
<input type="checkbox"/>	1	<b>MOTEUR, ENS., ECHANGE</b>	14142839-	R1000062		1

## ETIQUETTES DU MOTEUR

## SAUF VAUXHALL

<input type="checkbox"/>	2	<b>ETIQUETTE, DONNEES DE GONFLAGE DE MOTEUR</b> (NPD.)	-P2734909	(90409863)	(6 00 955)	1
		<i>Note :</i> POUR FINLANDE,LA NORVEGE,LA SUEDE				
<input type="checkbox"/>	2	<b>ETIQUETTE, DONNEES DE GONFLAGE DE MOTEUR</b> (NPD.)	-P2734909	(90448234)	(6 00 994)	1
		<i>Note :</i> POUR FINLANDE,LA NORVEGE,LA SUEDE				
<input type="checkbox"/>	2	<b>ETIQUETTE, DONNEES DE GONFLAGE DE MOTEUR</b>	P2734910-	R2500020 -R5000000 -R8000000	90409864	8 06 929
		<i>Note :</i> POUR FINLANDE,LA NORVEGE,LA SUEDE				
<input type="checkbox"/>	2	<b>ETIQUETTE, DONNEES DE GONFLAGE DE MOTEUR</b>	R2500021- R5000001- R8000001-		90499260	8 06 933
		<i>Note :</i> POUR FINLANDE,LA NORVEGE,LA SUEDE				
<input type="checkbox"/>	2	<b>ETIQUETTE, DONNEES DE GONFLAGE DE MOTEUR</b>			90501325	6 00 966
		<i>Note :</i> POUR AUSTRALIE				

## MOTEUR COURT

## TRANSMISSION MANUELLE

<input type="checkbox"/>	3	<b>MOTEUR, COURT, ENS.</b> (NPD- UTILISER 90486290 6 04 795)	-14128448	(90297146)	(6 04 425)	1
<input type="checkbox"/>	3	<b>MOTEUR, COURT, ENS.</b> (NPD- UTILISER 90486290 6 04 795)	14128449-	(90443503)	(6 04 787)	1
<input type="checkbox"/>	3	<b>MOTEUR, COURT, ENS.</b> (NPD.)		(90486290)	(6 04 795)	1

## MOTEUR COURT

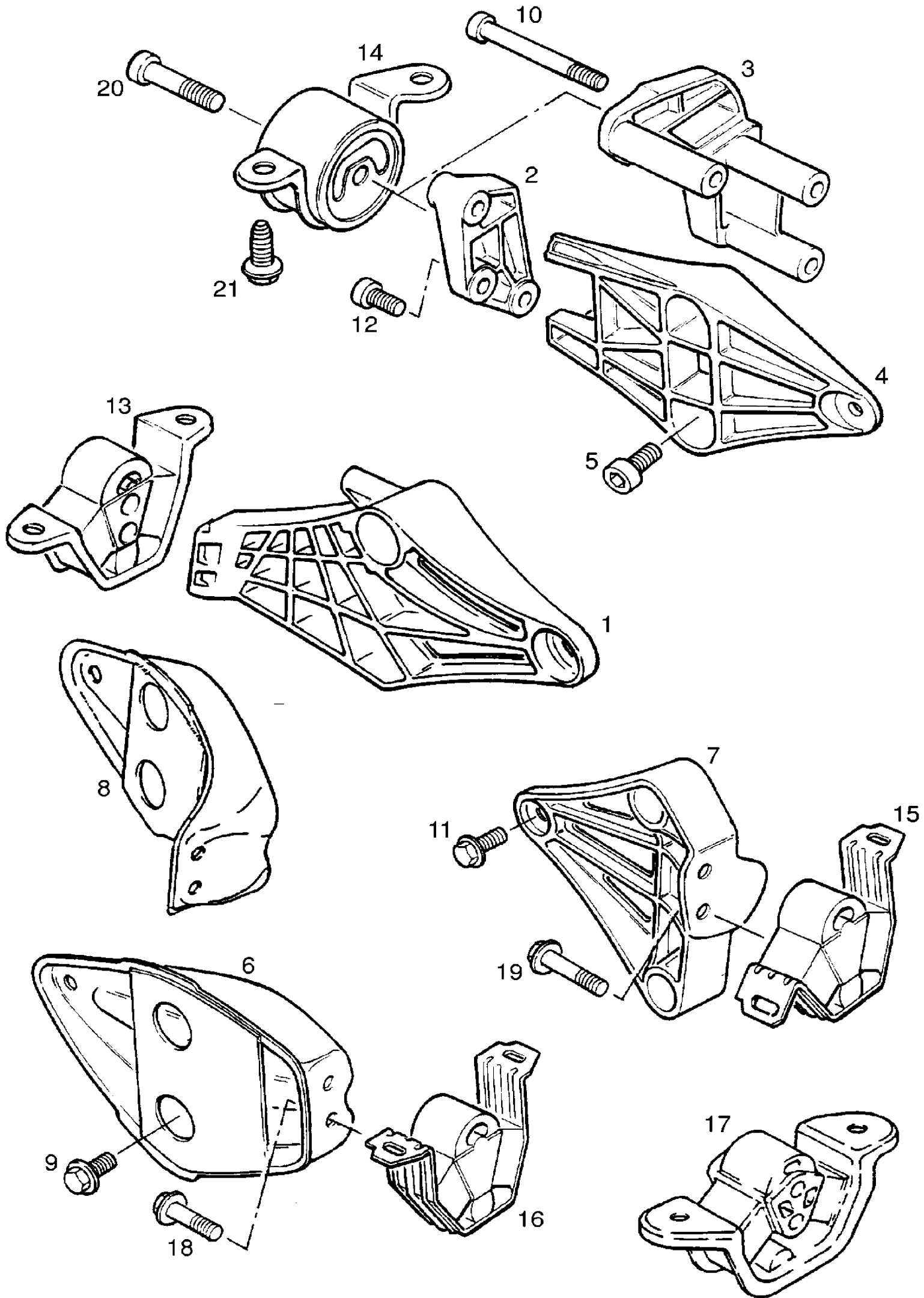
## TRANSMISSION AUTOMATIQUE

<input type="checkbox"/>	3	<b>MOTEUR, COURT, ENS.</b> (NPD.)		(90486290)	(6 04 795)	1
--------------------------	---	--------------------------------------	--	------------	------------	---

## MOTEUR COURT D'ECHANGE




## POUR VAUXHALL

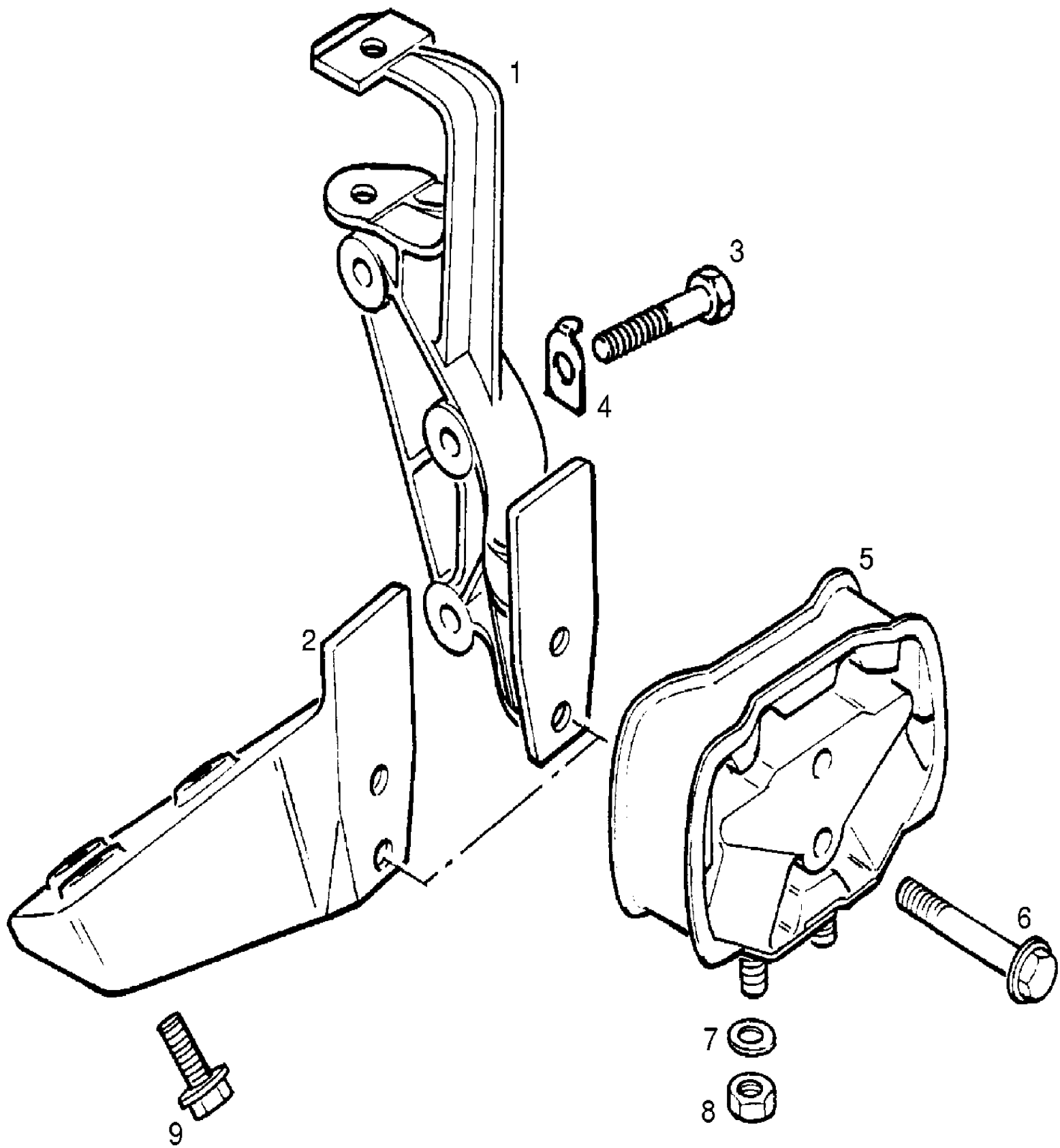
<input type="checkbox"/>	3	<b>MOTEUR, COURT, ENS., ECHANGE</b> (NPD.- UTILISER R1050050)	-14128448	(R1050018)		1
<input type="checkbox"/>	3	<b>MOTEUR, COURT, ENS., ECHANGE</b> (NPD.- UTILISER R1050050)	14128449-	(R1050033)		1
<input type="checkbox"/>	3	<b>MOTEUR, COURT, ENS., ECHANGE</b>		R1050050		1



IL	Description	Utilisation	Portée	No de pièce	No de Cat.	Qté	S
	<b>FIXATIONS DE MOTEUR</b>			<b>FIXATIONS AVANT</b>			
<input type="checkbox"/>	1 <b>SUPPORT, FIXATION AVANT DE MOTEUR, DR</b> (SAUF JAPON)		NA100001- NE100001- N2500001- N4000001- N5000001-	NA299999 NE299999 N2999999 N4999999 N5999999	90342636	6 84 039	1
<input type="checkbox"/>	2 <b>SUPPORT, FIXATION AVANT DE MOTEUR, DR</b> (SAUF JAPON)		P2500001- P3000001- P4000001- P5000001- P8100001-		90445494	6 84 116	1
	<b>Note :</b> SAUF CLIMATISATION						
<input type="checkbox"/>	3 <b>SUPPORT, FIXATION AVANT DE MOTEUR, DR</b> (SAUF JAPON)		P2500001- P3000001- P4000001- P5000001- P8100001-		90445842	6 84 758	1
	<b>Note :</b> POUR CLIMATISATION						
<input type="checkbox"/>	3 <b>SUPPORT, FIXATION AVANT DE MOTEUR, DR</b> (POUR JAPON)				90445842	6 84 758	1
<input type="checkbox"/>	1 <b>SUPPORT, FIXATION AVANT DE MOTEUR, DR</b> (POUR AFRIQUE DU SUD)	200TS			90423406	6 84 788	1
<input type="checkbox"/>	2 <b>SUPPORT, FIXATION AVANT DE MOTEUR, DR</b>				90445494	6 84 116	1
	<b>Note :</b> POUR CLIMATISATION						
<input type="checkbox"/>	4 <b>SUPPORT DE MONTAGE, AVANT DE MOTEUR, DR</b>	EXC.200TS			90372450	6 84 140	1
	<b>Note :</b> POUR CLIMATISATION						
<input type="checkbox"/>	5 <b>VIS, M10X26, SUPPORT A BLOC-CYLINDRES</b> (NPD-UTILISER 11082129 20 00 986)				(11082125)	(20 00 007)	3
	<b>Note :</b> POUR CLIMATISATION						
<input type="checkbox"/>	5 <b>VIS, M10X26, SUPPORT A BLOC-CYLINDRES</b> (NPD-UTILISER 11082129 20 00 986)				(11082128)	(20 00 918)	3
	<b>Note :</b> POUR CLIMATISATION						
<input type="checkbox"/>	5 <b>VIS, M10X26, SUPPORT A BLOC-CYLINDRES</b>				11082129	20 00 986	3
	<b>Note :</b> POUR CLIMATISATION						
<input type="checkbox"/>	4 <b>SUPPORT DE MONTAGE, AVANT DE MOTEUR, DR</b>		P2500001- P3000001- P4000001- P5000001- P8100001-		90372450	6 84 140	1
	<b>Note :</b> SAUF CLIMATISATION						
<input type="checkbox"/>	5 <b>VIS, M10X26, SUPPORT A BLOC-CYLINDRES</b> (NPD-UTILISER 11082129 20 00 986)		P2500001- P3000001- P4000001- P5000001- P8100001-		(11082125)	(20 00 007)	3
	<b>Note :</b> SAUF CLIMATISATION						
<input type="checkbox"/>	5 <b>VIS, M10X26, SUPPORT A BLOC-CYLINDRES</b> (NPD-UTILISER 11082129 20 00 986)		P2500001- P3000001- P4000001- P5000001- P8100001-		(11082128)	(20 00 918)	3
	<b>Note :</b> SAUF CLIMATISATION						
<input type="checkbox"/>	5 <b>VIS, M10X26, SUPPORT A BLOC-CYLINDRES</b>		P2500001- P3000001- P4000001- P5000001- P8100001-		11082129	20 00 986	3
	<b>Note :</b> SAUF CLIMATISATION						
<input type="checkbox"/>	6 <b>SUPPORT, FIXATION AVANT DE MOTEUR, GA</b> (NPD.)				(90278956)	(6 84 028)	1

	<b>Note :</b> TRANSMISSION MANUELLE					
<input type="checkbox"/>	7 <b>SUPPORT, FIXATION AVANT DE MOTEUR, GA</b>		90289934	6 84 032	1	
	<b>Note :</b> TRANSMISSION AUTOMATIQUE					
<input type="checkbox"/>	8 <b>SUPPORT, FIXATION AVANT DE MOTEUR, GA (POUR AFRIQUE DU SUD)</b>		90423172	6 84 754	1	
<input type="checkbox"/>	9 <b>VIS A TETE A SIX PANS, M10 X 26, SUPPORT DE MONTAGE DE MOTEUR A MOTEUR, DR (NPD- UTILISER 11082129 20 00 986)</b>		(11082125)	(20 00 007)	3	
	<b>Note :</b> TRANSMISSION MANUELLE SAUF CLIMATISATION					
<input type="checkbox"/>	9 <b>VIS A TETE A SIX PANS, M10 X 26, SUPPORT DE MONTAGE DE MOTEUR A MOTEUR, DR (NPD- UTILISER 11082129 20 00 986)</b>		(11082128)	(20 00 918)	3	
	<b>Note :</b> TRANSMISSION MANUELLE SAUF CLIMATISATION					
<input type="checkbox"/>	9 <b>VIS A TETE A SIX PANS, M10 X 26, SUPPORT DE MONTAGE DE MOTEUR A MOTEUR, DR</b>		11082129	20 00 986	3	
	<b>Note :</b> TRANSMISSION MANUELLE SAUF CLIMATISATION					
<input type="checkbox"/>	10 <b>VIS A TETE SIX PANS, M10 X 105, SUPPORT A MOTEUR, GA (NPD- UTILISER 11098341 20 00 929)</b>		(11093542)	(20 02 188)	3	
	<b>Note :</b> TRANSMISSION MANUELLE AVEC CLIMATISATION					
<input type="checkbox"/>	9 <b>VIS A TETE A SIX PANS, M10 X 26, SUPPORT DE MONTAGE DE MOTEUR A MOTEUR (NPD- UTILISER 11082129 20 00 986)</b>		(11082125)	(20 00 007)	3	
	<b>Note :</b> TRANSMISSION AUTOMATIQUE					
<input type="checkbox"/>	9 <b>VIS A TETE A SIX PANS, M10 X 26, SUPPORT DE MONTAGE DE MOTEUR A MOTEUR (NPD- UTILISER 11082129 20 00 986)</b>		(11082128)	(20 00 918)	3	
	<b>Note :</b> TRANSMISSION AUTOMATIQUE					
<input type="checkbox"/>	9 <b>VIS A TETE A SIX PANS, M10 X 26, SUPPORT DE MONTAGE DE MOTEUR A MOTEUR</b>		11082129	20 00 986	3	
	<b>Note :</b> TRANSMISSION AUTOMATIQUE					
<input type="checkbox"/>	11 <b>VIS A TETE SIX PANS, M10 X 22, SUPPORT A MOTEUR, GA (NPD- UTILISER 11083824 20 00 935)</b>		(11083822)	(20 00 572)	3	
	<b>Note :</b> TRANSMISSION MANUELLE					
<input type="checkbox"/>	12 <b>VIS A TETE SIX PANS, M10 X 25, EQUERRE A SUPPORT, DR (NPD- UTILISER 11064465 20 46 506)</b>		(11064461)	(20 24 117)	3	
<input type="checkbox"/>	13 <b>BLOC, AMORTISSEUR, MONTAGE AVANT, DR</b>	NA100001- NE100001- N2500001- N4000001- N5000001-	NA299999 NE299999 N2999999 N4999999 N5999999	90278346	6 84 283	1
<input type="checkbox"/>	14 <b>DOUILLE, HYDRO, FIXATION AVANT, DR</b>	P2500001- P3000001- P4000001- P5000001- P8100001-		90372425	6 84 646	1
	<b>Note :</b> SAUF JAPON					
<input type="checkbox"/>	14 <b>DOUILLE, HYDRO, FIXATION AVANT, DR</b>	P2500001- P3000001- P4000001- P5000001- P8100001-		90468356	6 84 299	1
	<b>Note :</b> POUR JAPON					
<input type="checkbox"/>	15 <b>BLOC, AMORTISSEUR, MONTAGE AVANT, GA (SAUF JAPON)</b>			90345164	6 84 641	1
	<b>Note :</b> TRANSMISSION MANUELLE					
<input type="checkbox"/>	15 <b>BLOC. AMORTISSEUR.</b>			90236838	6 84 289	1

<input type="checkbox"/>	<b>MONTAGE AVANT, GA</b> (POUR JAPON)			
	<b>Note :</b> TRANSMISSION MANUELLE			
<input type="checkbox"/>	15 <b>BLOC, AMORTISSEUR, MONTAGE AVANT, GA</b> (TRANSMISSION AUTOMATIQUE) (SAUF JAPON)	90375757	6 84 292	1
	<b>Note :</b> POUR CLIMATISATION			
<input type="checkbox"/>	16 <b>BLOC, AMORTISSEUR, MONTAGE AVANT, GA</b> (TRANSMISSION AUTOMATIQUE) (POUR JAPON)	90473848	6 84 134	1
	<b>Note :</b> POUR CLIMATISATION			
<input type="checkbox"/>	17 <b>BLOC, AMORTISSEUR, MONTAGE AVANT, DR</b> (POUR AFRIQUE DU SUD) 200TS	90278347	6 84 291	1
<input type="checkbox"/>	17 <b>BLOC, AMORTISSEUR, MONTAGE AVANT, DR</b> (POUR AFRIQUE DU SUD) (SPORT) 200TS	90444201	6 84 664	1
<input type="checkbox"/>	18 <b>VIS A TETE CYLINDRIQUE, M10 X 65, BLOC AMORTISSEUR A SUPPORT, DR</b>	11083502	20 24 109	2
<input type="checkbox"/>	19 <b>VIS A TETE A SIX PANS, M12 X 65, BLOC AMORTISSEUR A SUPPORT, DR</b> (POUR JAPON) (NPD- UTILISER 11093903 20 46 507)	(11093902)	(20 48 286)	1
				
<input type="checkbox"/>	20 <b>VIS A TETE A SIX PANS, M10 X EXC.200TS 32, BLOC AMORTISSEUR A SUPPORT, GA</b>	11098301	20 00 931	2
<input type="checkbox"/>	20 <b>VIS A TETE A SIX PANS, M10 X 200TS 32, BLOC AMORTISSEUR A SUPPORT, GA</b>	11081924	20 00 006	2
<input type="checkbox"/>	21 <b>VIS A TETE SIX PANS , M10 X 25, SUPPORT A LONGERON</b> (NPD- UTILISER 9223192 6 84 997)	(90334050)	(6 84 940)	4
				
<input type="checkbox"/>	19 <b>VIS A TETE CYLINDRIQUE BOMBEE, SUPPORT A COUSSINET HYDRAULIQUE</b> (NPD- UTILISER 11093903 20 46 507)	(11093902)	(20 48 286)	1
				

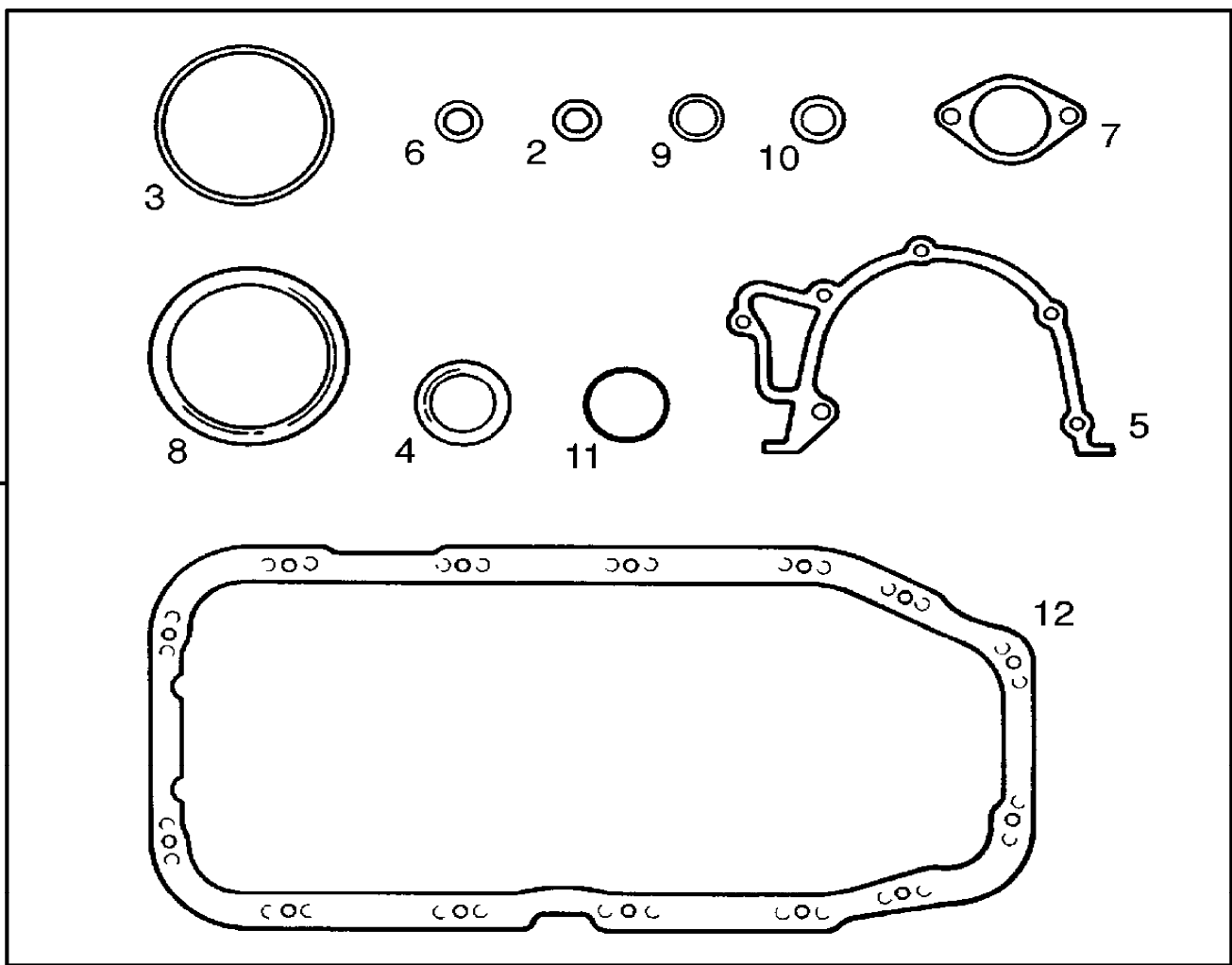


E159

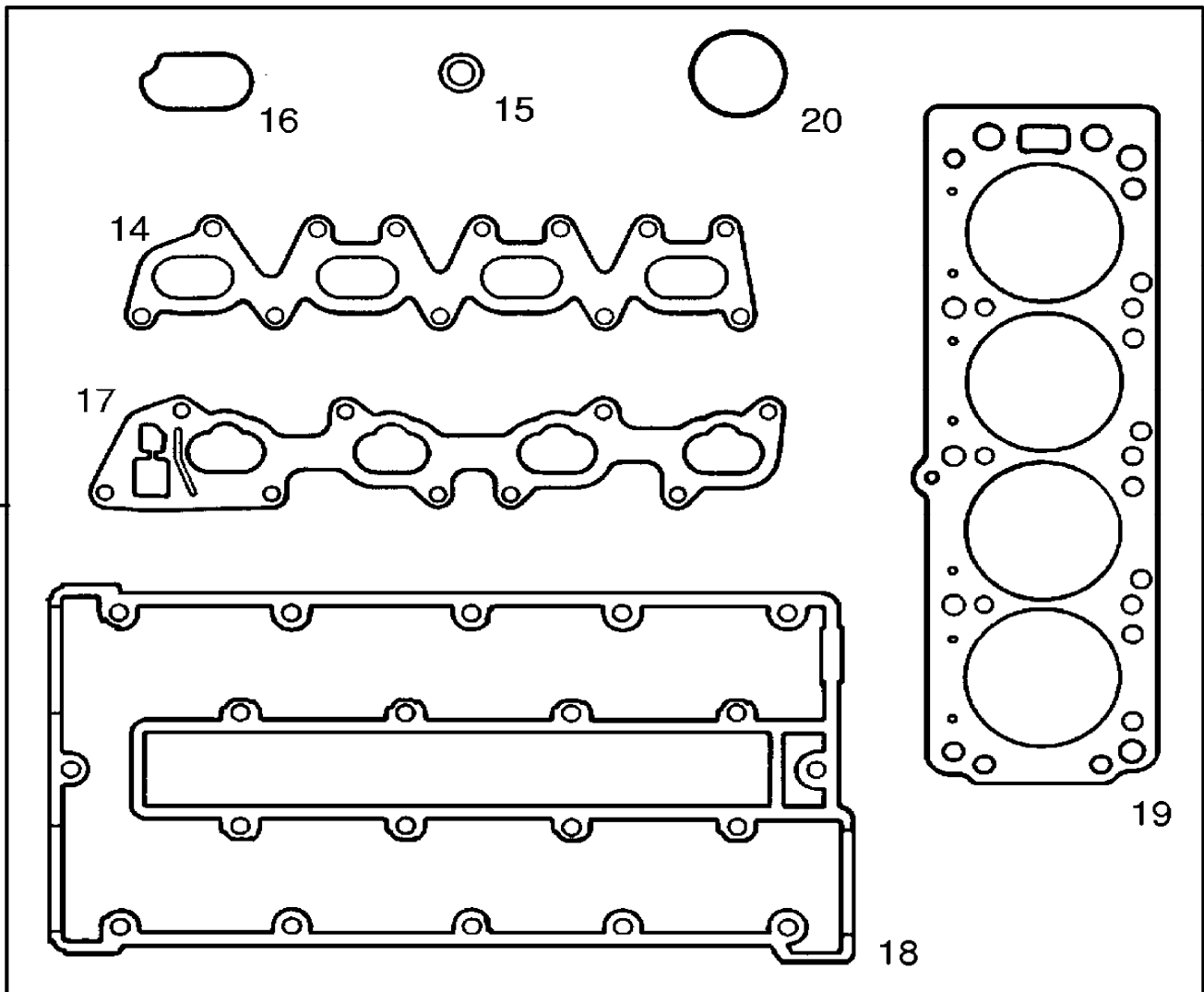


IL	Description	Utilisation	Portée	No de pièce	No de Cat.	Qté	S
	<b>FIXATIONS DE MOTEUR (SUITE)</b>			<b>FIXATIONS ARRIERES</b>			
<input type="checkbox"/>	1 <b>SUPPORT, FIXATION ARRIERE DE MOTEUR</b>			90305272	6 82 158	1	
	<i>Note :</i> TRANSMISSION MANUELLE						
<input type="checkbox"/>	2 <b>SUPPORT, FIXATION ARRIERE DE MOTEUR</b>			90468353	6 82 159	1	
	<i>Note :</i> TRANSMISSION AUTOMATIQUE						
<input type="checkbox"/>	3 <b>VIS A TETE A SIX PANS, EQUERRE A TRANSMISSION</b>			11070782	20 00 613	3	
<input type="checkbox"/>	4 <b>PLAQUE D'ARRET, SUPPORT A TRANSMISSION</b>			90092450	6 82 863	3	
<input type="checkbox"/>	5 <b>BLOC, AMORTISSEUR, MONTAGE ARRIERE</b>		N2500001-	N2999999 -N4999999 -N5999999 -N8999999	90344692	6 84 647	1
<input type="checkbox"/>	5 <b>BLOC, AMORTISSEUR, MONTAGE ARRIERE</b> (NPD-UTILISER 90447883 6 82 504)		P2500001- P4000001- P5000001- P8000001-	(90372428)	(6 82 566)	1	
<input type="checkbox"/>	5 <b>BLOC, AMORTISSEUR, MONTAGE ARRIERE</b>		P2500001- P4000001- P5000001- P8000001-	90447883	6 82 504	1	
<input type="checkbox"/>	6 <b>VIS A TETE A SIX PANS, BLOC AMORTISSEUR A SUPPORT</b> (NPD- UTILISER 11098351 20 00 936)			(11091441)	(20 00 413)	2	
<input type="checkbox"/>	6 <b>VIS A TETE A SIX PANS, BLOC AMORTISSEUR A SUPPORT</b>			11098351	20 00 936	2	
<input type="checkbox"/>	7 <b>RONDELLE, 10.2 X 33 X 3.5 MM, SUPPORT A TRAVERSE DE PANNEAU DE PLANCHER AVANT</b> (NPD- UTILISER 90498479 6 84 635)			(8977239)	(6 84 629)	2	
<input type="checkbox"/>	8 <b>ECROU, M10</b> (NPD- UTILISER 11094853 20 64 886)			(11071063)	(20 64 345)	2	
<input type="checkbox"/>	9 <b>VIS A TETE A SIX PANS, SUPPORT ARRIERE A MOTEUR, M10 X 26</b> (NPD-UTILISER 11082129 20 00 986)			(11082125)	(20 00 007)	3	
	<i>Note :</i> TRANSMISSION AUTOMATIQUE						
<input type="checkbox"/>	9 <b>VIS A TETE A SIX PANS, SUPPORT ARRIERE A MOTEUR, M10 X 26</b> (NPD-UTILISER 11082129 20 00 986)			(11082128)	(20 00 918)	3	
	<i>Note :</i> TRANSMISSION AUTOMATIQUE						
<input type="checkbox"/>	9 <b>VIS A TETE A SIX PANS, SUPPORT ARRIERE A MOTEUR, M10 X 26</b>			11082129	20 00 986	3	
	<i>Note :</i> TRANSMISSION AUTOMATIQUE						

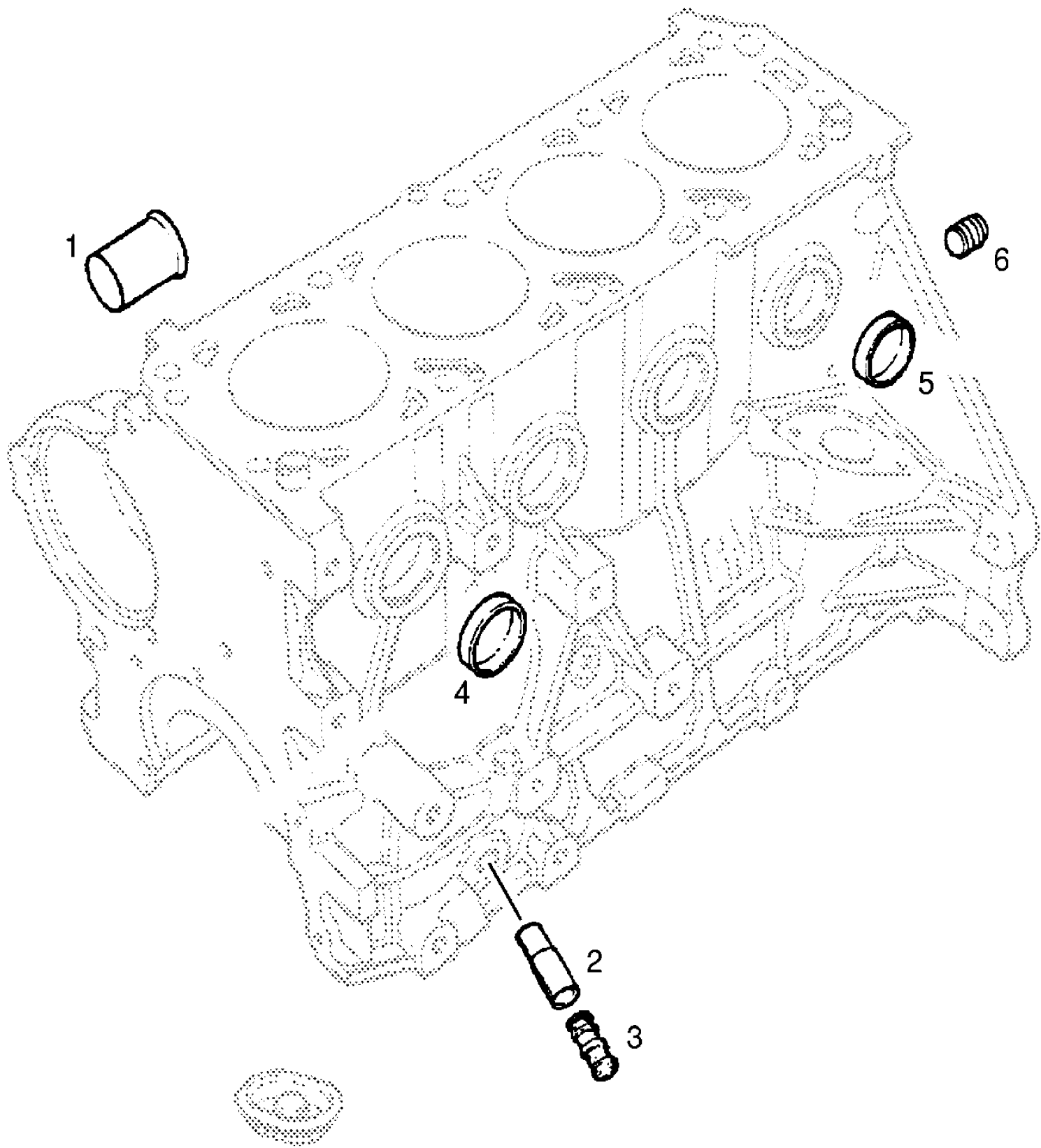
1X





13X

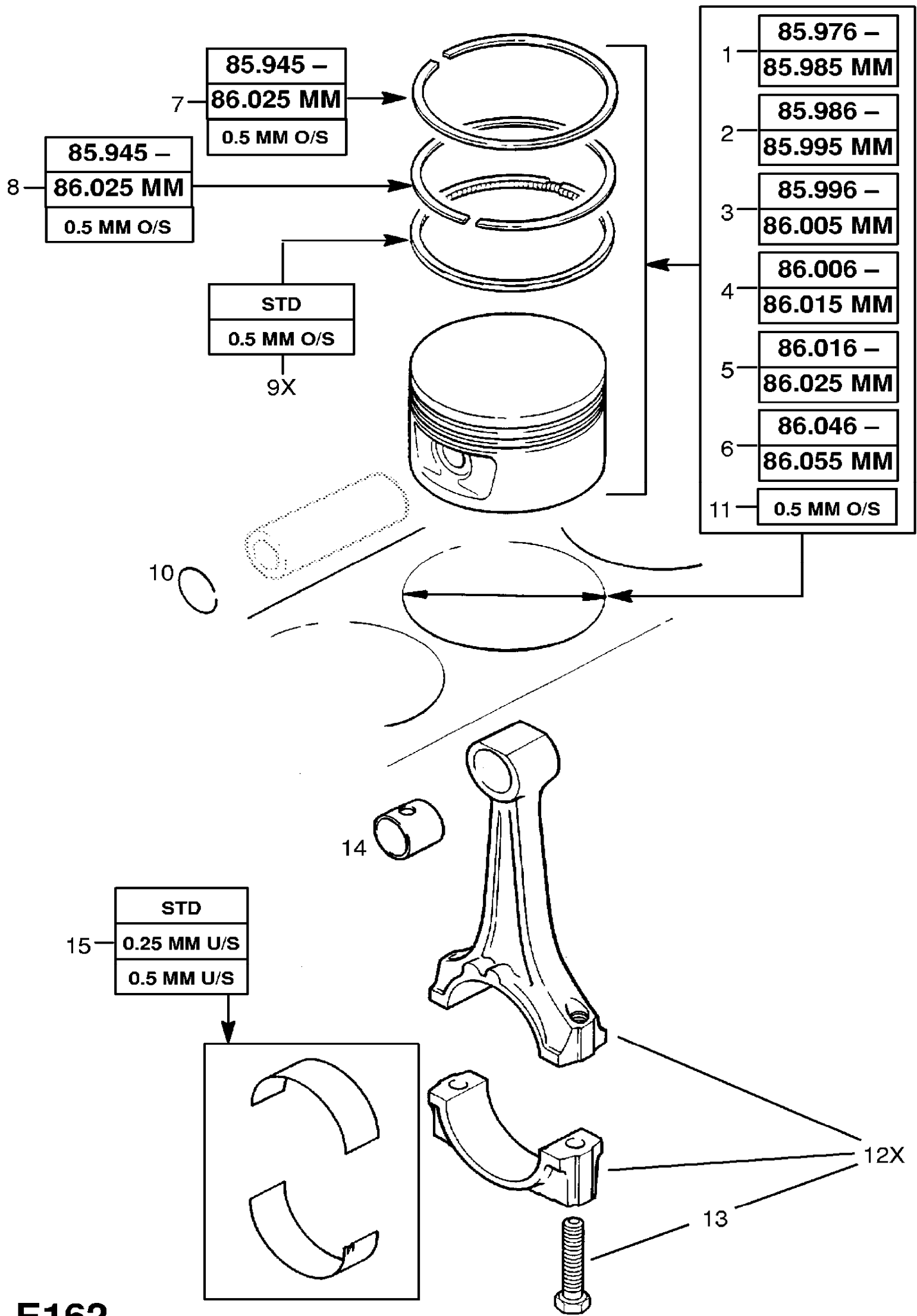



















IL	Description	Utilisation	Portée	No de pièce	No de Cat.	Qté	S
<b>JEUX DE JOINTS D'ETANCHEITE DU MOTEUR</b>							
	1X <b>JEU DE JOINTS D'ETANCHEITE, REMISE EN ETAT DU BAS</b>			90397814	16 06 688	1	
	2 <b>-JOINT ANNULAIRE, 14 X 20 MM</b>			11023582	20 91 046	1	
	3 <b>-JOINT ANNULAIRE</b> (NPD-UTILISER 90467121 13 34 754)			(90322506)	(13 34 748)	1	
	3 <b>-JOINT ANNULAIRE</b>			90467121	13 34 754	1	
	4 <b>-JOINT ANNULAIRE, 38 X 50 X 8 MM</b>			90322669	6 46 271	1	
	5 <b>-JOINT</b> (NPD- UTILISER 90573825 6 46 914)			(90353421)	(6 46 284)	1	
	5 <b>-JOINT</b> (NPD- UTILISER 55354630 6 46 919)			(90573825)	(6 46 914)	1	
	6 <b>-JOINT ANNULAIRE</b>			90190637	6 48 406	1	
	7 <b>-JOINT</b> (NPD- UTILISER 90500571 6 56 842)			(90352564)	(6 56 835)	1	
	7 <b>-JOINT</b>			90500571	6 56 842	1	
	8 <b>-JOINT ANNULAIRE</b> (NPD-UTILISER 90325572 6 14 840)			(90280462)	(6 14 829)	1	
	8 <b>-JOINT ANNULAIRE</b>			90325572	6 14 840	1	
	9 <b>-JOINT ANNULAIRE</b>			90307502	12 38 710	1	
	10 <b>-JOINT ANNULAIRE, 20.2MM</b>			11093042	20 91 053	1	
	11 <b>-JOINT ANNULAIRE</b>			90298310	12 38 822	1	
	12 <b>-JOINT, CARTER D'HUILE ET DEFLECTEUR</b>			90411386	6 52 599	2	
	13X <b>JEU DE JOINTS D'ETANCHEITE, REMISE EN ETAT DE CULASSE DE CYLINDRE</b>			90397813	16 06 687	1	
	14 <b>-JOINT</b>			90265553	8 50 632	1	
	15 <b>-JOINT ANNULAIRE, 12 X 17 MM</b>			11081452	20 91 049	1	
	16 <b>-JOINT ANNULAIRE</b>			90280153	13 38 219	1	
	17 <b>-JOINT</b>			90409456	8 50 606	1	
	18 <b>-JOINT</b> (NPD- UTILISER 90466638 6 07 643)			(90298154)	(6 07 630)	1	
	18 <b>-JOINT</b>			90466638	6 07 643	1	
	19 <b>-JOINT, CULASSE DE CYLINDRE</b>			90409710	6 07 983	1	
	20 <b>-JOINT ANNULAIRE</b> (NPD-UTILISER 9129998 13 38 203)			(90220436)	(13 38 217)	1	



**E161**

IL	Description	Utilisation	Portée	No de pièce	No de Cat.	Qté	S
<b>BLOC-CYLINDRES</b>							
<input type="checkbox"/>	- <b>BLOC-CYLINDRES, ENS.</b> (ND - UTILISER MOTEUR COURT)					1	
<input type="checkbox"/>	1 <b>-FLASQUE, ENTREE D'EAU</b> (FOURNIT AUSSI 90469895 20 94 504)			90572544	6 06 408	1	
							
<input type="checkbox"/>	2 <b>DOUILLE, AVANCE A L'ALLUMAGE</b>			90091049	6 16 701	1	
<input type="checkbox"/>	3 <b>BOUCHON, AVANCE A L'ALLUMAGE</b>			90091048	6 16 702	1	
<b>BOUCHONS DU BLOC-CYLINDRES</b>							
<input type="checkbox"/>	4 <b>BOUCHON, EXPANSION, 36 MM OD, CHEMISE D'EAU</b>			11070803	20 60 946	AR	
							
<input type="checkbox"/>	5 <b>BOUCHON, EXPANSION, 34 MM OD, CHEMISE D'EAU</b>			11056093	20 60 665	AR	
<input type="checkbox"/>	6 <b>BOUCHON, CONDUIT D'HUILE</b>			11056321	20 60 275	4	



IL	Description	Utilisation	Portée	No de pièce	No de Cat.	Qté	S
<b>PISTON ET SEGMENTS</b>							
	1 <b>PISTON, AXE ET SEGMENTS, ENS., STD., ALESAGE DE CYLINDRE 85.976-85.985 MM</b> (IDENT 8) (NPD- UTILISER 90509608 6 23 430)		-14173420	(90297178)	(6 23 183)	4	
	<b>Note :</b> COMMANDER EN TANT QU'ENSEMBLE MOTEUR						
	1 <b>PISTON, AXE ET SEGMENTS, ENS., STD., ALESAGE DE CYLINDRE 85.976-85.985 MM</b> (IDENT 8)		14173421-	90509608	6 23 430	4	
	2 <b>PISTON, AXE ET SEGMENTS, ENS., STD., ALESAGE DE CYLINDRE 85.986-85.995 MM</b> (IDENT 99) (NPD- UTILISER 90509609 6 23 427)			(90297179)	(6 23 184)	4	
	3 <b>PISTON, AXE ET SEGMENTS, ENS., STD., ALESAGE DE CYLINDRE 85.996-86.005 MM</b> (IDENT 00) (NPD- UTILISER 90509610 6 23 429)		-14173420	(90297180)	(6 23 185)	4	
	<b>Note :</b> COMMANDER EN TANT QU'ENSEMBLE MOTEUR						
	3 <b>PISTON, AXE ET SEGMENTS, ENS., STD., ALESAGE DE CYLINDRE 85.996-86.005 MM</b> (IDENT 00)		14173421-	90509610	6 23 429	4	
	4 <b>PISTON, AXE ET SEGMENTS, ENS., STD., ALESAGE DE CYLINDRE 86.006-86.015 MM</b> (IDENT 01) (NPD- UTILISER 90509611 6 23 431)		-14173420	(90297181)	(6 23 186)	4	
	<b>Note :</b> COMMANDER EN TANT QU'ENSEMBLE MOTEUR						
	4 <b>PISTON, AXE ET SEGMENTS, ENS., STD., ALESAGE DE CYLINDRE 86.006-86.015 MM</b> (IDENT 01)		14173421-	90509611	6 23 431	4	
	5 <b>PISTON, AXE ET SEGMENTS, ENS., STD., ALESAGE DE CYLINDRE 86.016-86.025 MM</b> (IDENT 02) (NPD- UTILISER 90509612 6 23 432)		-14173420	(90297182)	(6 23 187)	4	
	<b>Note :</b> COMMANDER EN TANT QU'ENSEMBLE MOTEUR						
	5 <b>PISTON, AXE ET SEGMENTS, ENS., STD., ALESAGE DE CYLINDRE 86.016-86.025 MM</b> (IDENT 02)		14173421-	90509612	6 23 432	4	
	6 <b>PISTON, AXE ET SEGMENTS, ENS., STD., ALESAGE DE CYLINDRE 86.046-86.055 MM</b> (IDENT 05) (NPD.)			(90543401)	(56 23 065)	4	
	7 <b>-ANNEAU DE PISTON SUPERIEUR, STD., ALESAGE DE CYLINDRE 85.945-86.025 MM</b>			90351656	6 30 099	4	
	8 <b>-ANNEAU DE PISTON INFERIEUR, STD., ALESAGE DE CYLINDRE 85.945-86.025 MM</b>			90351658	6 30 283	4	
	9X <b>-JEU DE SEGMENTS RACLEURS D'HUILE, STD.</b>			90350499	6 32 109	4	
	10 <b>-ANNEAU DE RETENUE, AXE DE PISTON</b>			90215463	6 34 081	8	
	11 <b>PISTON, AXE ET SEGMENTS, ENS., 0.5 MM O/S</b> (NPD- UTILISER 90509613 6 24 231)		-14173420	(90297183)	(6 24 203)	4	
	<b>Note :</b> COMMANDER EN TANT QU'ENSEMBLE MOTEUR						
	11 <b>PISTON, AXE ET SEGMENTS, ENS., 0.5 MM O/S</b>		14173421-	90509613	6 24 231	4	
	7 <b>-ANNEAU DE PISTON</b>			90351708	6 30 105	4	

<input type="checkbox"/>	7	-ANNEAU DE PISTON SUPERIEUR, 0.5 MM O/S		90351799	6 30 410	4
<input type="checkbox"/>	8	-ANNEAU DE PISTON INFERIEUR, 0.5 MM O/S		90351799	6 30 410	4
<input type="checkbox"/>	9X	-JEU DE SEGMENTS RACLEURS D'HUILE, 0.5 MM O/S		90350500	6 32 269	4
<input type="checkbox"/>	10	-ANNEAU DE RETENUE, AXE DE PISTON		90215463	6 34 081	8

---

**BIELLE DE RACCORDEMENT**

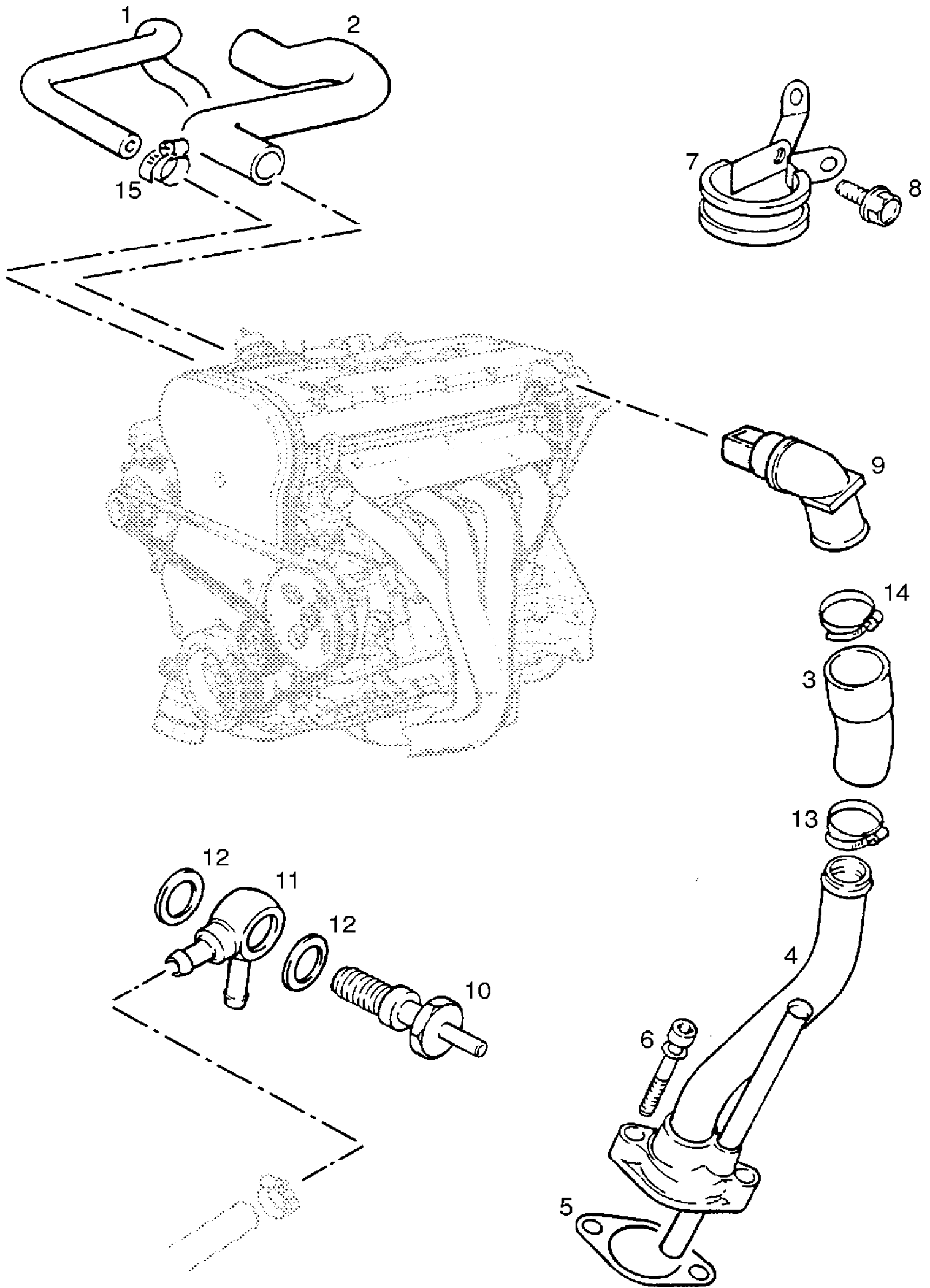
<input type="checkbox"/>	12X	KIT, TIGE ET CAPUCHON, RACCORDEMENT, ENS., STD. (NPD- UTILISER 9117765 6 22 036)		(90297193)	(6 22 190)	1
<input type="checkbox"/>	13	-VIS, TIGE DE RACCORDEMENT		90281736	6 22 432	8
<input type="checkbox"/>	14	-BAGUE, TIGE DE RACCORDEMENT ET AXE DE PISTON (NPD.)		(90265568)	(6 34 200)	4

---



















**PALIER DE BIELLE DE RACCORDEMENT**

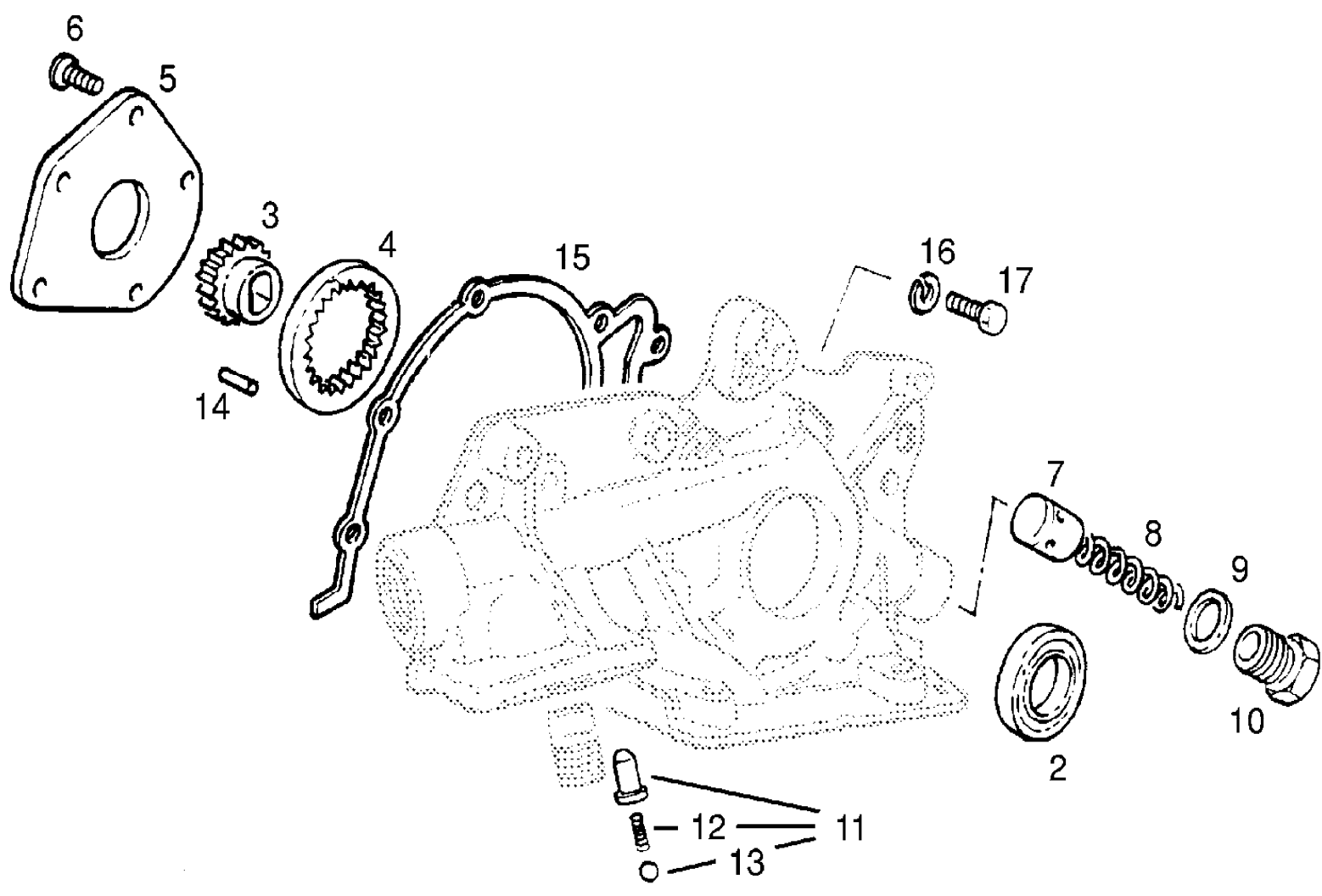
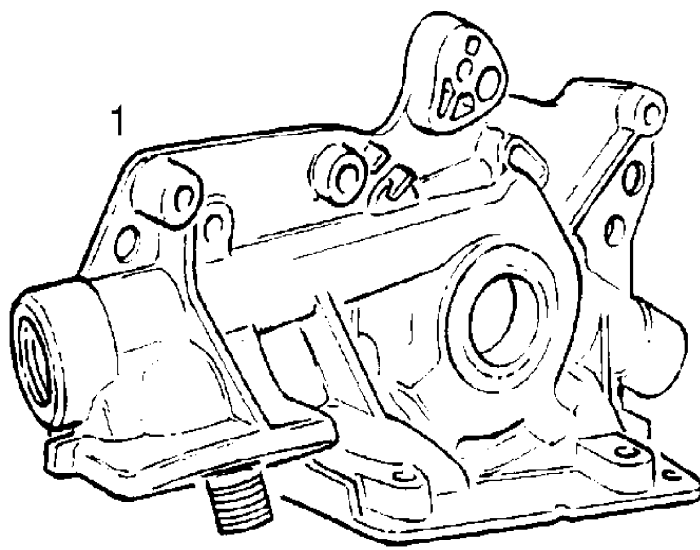
<input type="checkbox"/>	15	PALIER DE BIELLE, STD.	-14137011	90297321	6 22 734	4
<input type="checkbox"/>	15	PALIER DE BIELLE, STD.	14137012-	90010459	6 22 729	4
<input type="checkbox"/>	15	PALIER DE BIELLE, 0.25 MM U/S (NPD.)	-14137011	(90297320)	(6 22 968)	4
<input type="checkbox"/>	15	PALIER DE BIELLE, 0.25 MM U/S	14137012-	90010461	6 22 966	4
<input type="checkbox"/>	15	PALIER DE BIELLE, 0.5 MM U/S (NPD.)		(90297322)	(6 22 792)	4





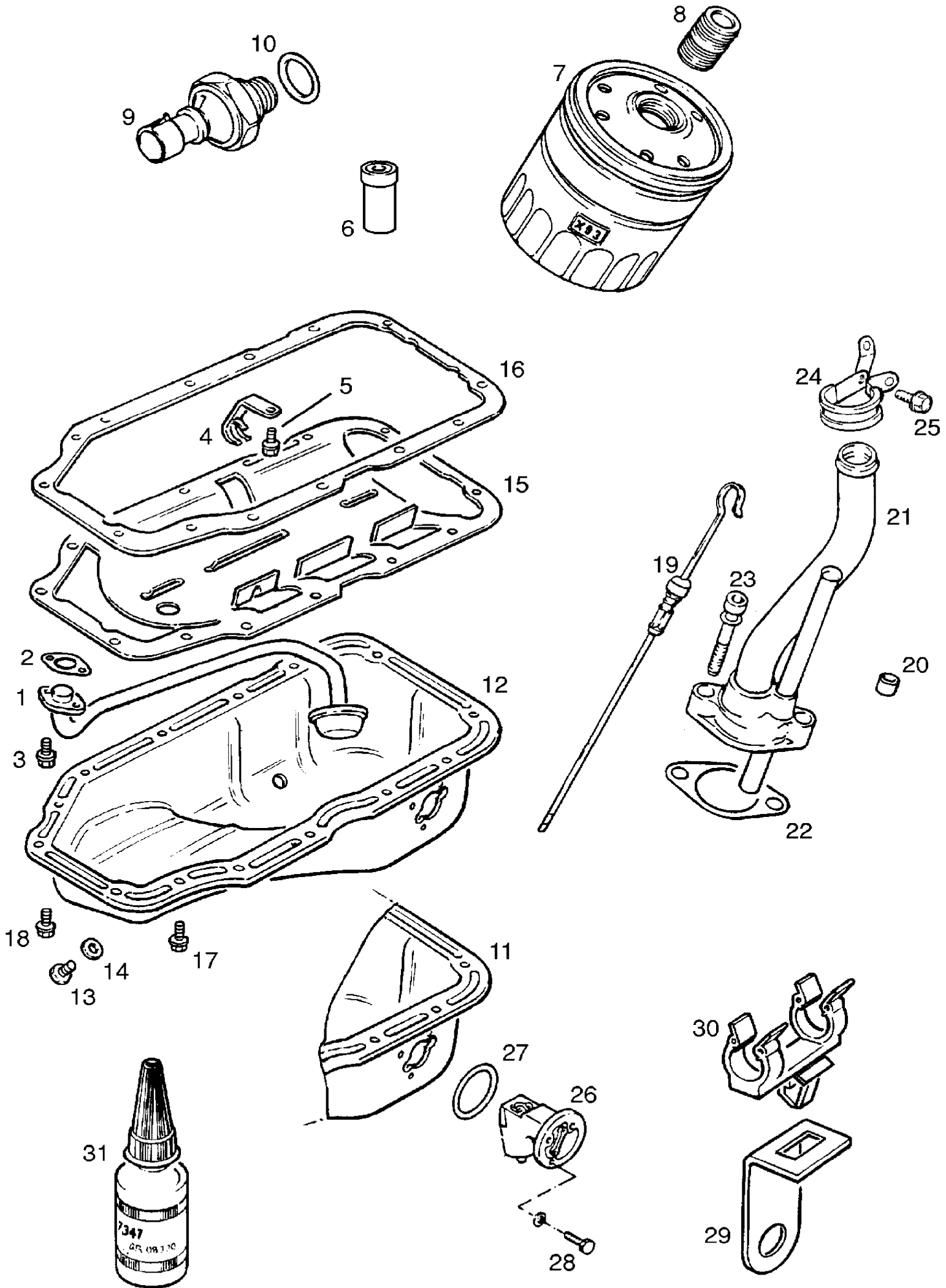
**E163**

IL	Description	Utilisation	Portée	No de pièce	No de Cat.	Qté	S
<b>VENTILATION DU CARTER DE VILEBREQUIN</b>							
	1 <b>TUYAU, VENTILATION DE MOTEUR</b> (NPD- UTILISER 9117817 8 20 338)			(90166286)	(6 56 106)	1	
	2 <b>TUYAU, VENTILATION DE MOTEUR</b>			90298135	6 56 032	1	
	3 <b>TUYAU COUDE, VENTILATION</b> (NPD- UTILISER 90423396 6 56 253)			(90285639)	(6 56 047)	1	
	<b>Note :</b> GAMME: AUCUNE INFORMATION DE RENVOI DISPONIBLE						
	3 <b>TUYAU COUDE, VENTILATION</b>			90423396	6 56 253	1	
	<b>Note :</b> GAMME: AUCUNE INFORMATION DE RENVOI DISPONIBLE						
	4 <b>BRIDE ET TUBE D'EVENT, AVEC TUBE DE JAUGE DE NIVEAU D'HUILE</b> (NPD.- UTILISER 90501283 6 58 397 ET FOURNIR 11052954 20 18 252)			(90285716)	(6 58 390)	1	
	5 <b>JOINT, TUBE DE VENTILATION</b> (NPD- UTILISER 90500571 6 56 842)			(90352564)	(6 56 835)	1	
	6 <b>VIS A TETE CYLINDRIQUE BOMBEE, M8, TUBE A BLOC-CYLINDRES</b>			11073221	20 24 403	2	
	7 <b>SUPPORT, FLEXIBLE DE VENTILATION</b>			90323279	6 56 319	1	
	8 <b>VIS A TETE A SIX PANS, FIXATION DE SUPPORT</b>			11085673	20 00 025	2	
	9 <b>RACCORD COURBE, TUYAU DE VENTILATION A CARTER D'ARBRE A CAMES</b> (NPD- UTILISER 90499012 6 56 167)			(90284786)	(6 56 160)	1	
	9 <b>RACCORD COURBE, TUYAU DE VENTILATION A CARTER D'ARBRE A CAMES</b> (NPD.)			(90499012)	(6 56 167)	1	
	10 <b>RACCORD, TUYAU DE PRECHAUFFAGE</b>			90322594	6 56 161	1	
	11 <b>RACCORD COURBE, PRECHAUFFAGE, VENTILATION DE MOTEUR</b>			90322595	6 56 162	1	
	12 <b>JOINT ANNULAIRE, CONNECTEUR</b>			11023582	20 91 046	2	
	13 <b>COLLIER, 16-27, TUYAU DE VENTILATION</b>			11087712	20 94 316	1	
	14 <b>COLLIER, 25-40, TUYAU DE VENTILATION</b>			11087142	20 94 321	AR	
	15 <b>BRIDE, 38 MM DI., TUYAU D'AERATION A CARTER SUPERIEUR DE BLOC MOTEUR</b>			90467507	13 37 951	1	
	15 <b>COLLIER DE SERRAGE, TUYAU A SUPPORT D'ALTERNATEUR</b>			90467507	13 37 951	1	









E164

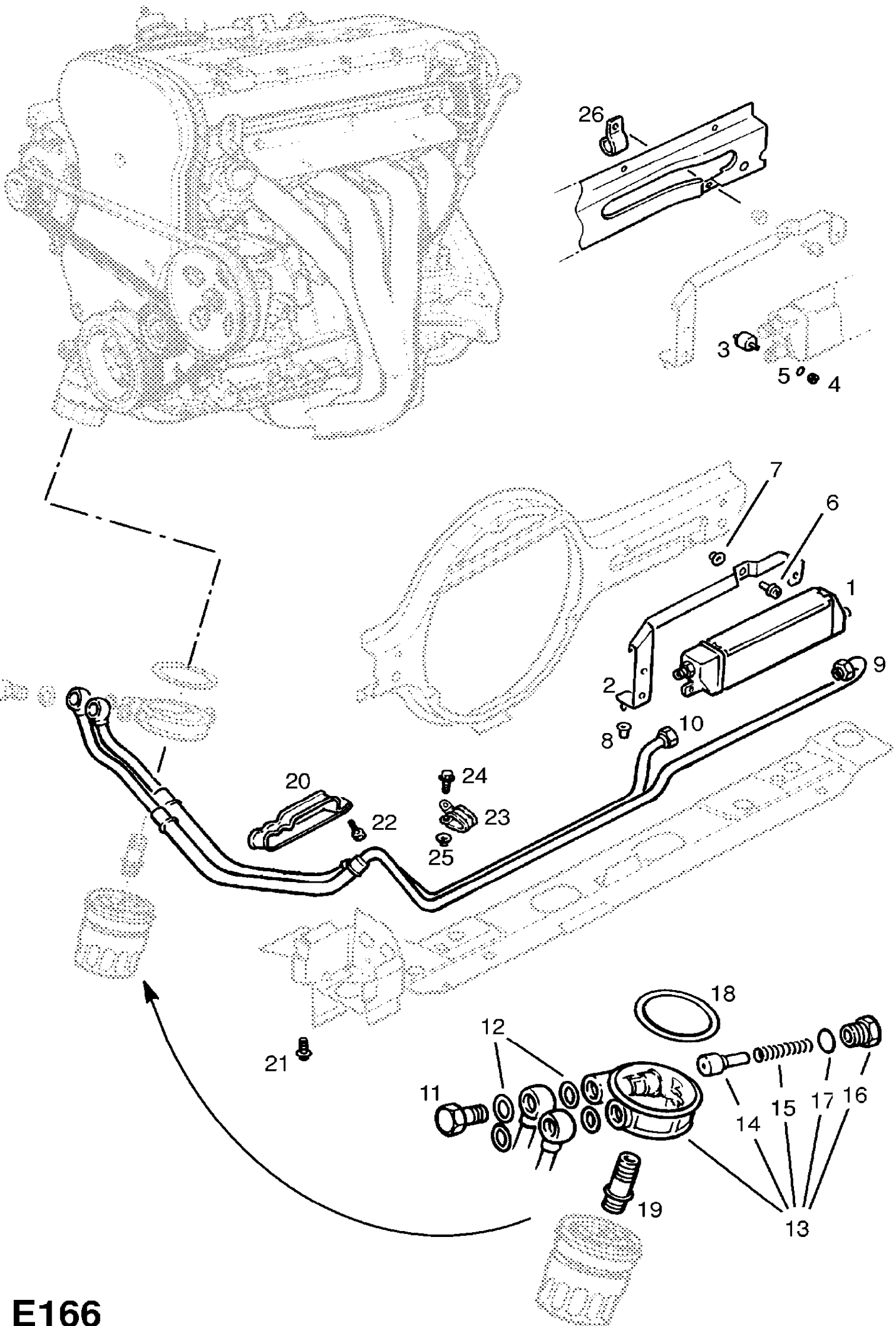
	IL	Description	Utilisation	Portée	No de pièce	No de Cat.	Qté	S
<b>POMPE A HUILE ET GARNITURES</b>								
	1	<b>POMPE A HUILE, ENS.</b>		-14142839	90325075	6 46 032	1	
	1	<b>POMPE A HUILE, ENS. (NPD-UTILISER 90541508 6 46 044)</b>		14142840-	(90541509)	(6 46 045)	1	
	1	<b>POMPE A HUILE, ENS.</b>		14142840-	90541508	6 46 044	1	£
<b>Note :</b> SAUF AFRIQUE DU SUD								
	2	<b>-JOINT D'ETANCHEITE D'HUILE, 38 X 50 X 8</b>			90322669	6 46 271	1	
	3	<b>-PIGNON, POMPE A HUILE</b>			90156197	6 46 537	1	
	4	<b>-COURONNE DENTEE, POMPE A HUILE</b>			90156198	6 46 538	1	
	5	<b>-COUVERCLE, POMPE A HUILE</b>			90106431	6 46 682	1	
	6	<b>-VIS DU COUVRE-PHARE (NPD- UTILISER 11085864 20 44 656)</b>			(11085861)	(20 44 162)	5	
	7	<b>-PISTON, SOUPAPE DE DECHARGE (NPD.)</b>			(3448846)	(6 46 776)	1	
	8	<b>-RESSORT, PISTON</b>			3448847	6 46 861	1	
	9	<b>-JOINT ANNULAIRE, SOUPAPE DE DECHARGE</b>			11093042	20 91 053	1	
	10	<b>-VIS, BOUCHON, SOUPAPE DE DECHARGE</b>			3448834	6 46 805	1	
	11	<b>-VALVE, COURT-CIRCUIT, ENS.</b>			90136113	6 38 501	1	
	12	<b>--RESSORT DE SOUPAPE</b>			90136328	6 38 541	1	
	13	<b>--BILLE, COURT-CIRCUIT, 11 MM DIA.</b>			11055689	20 88 009	1	
	14	<b>CHEMISE, POMPE A HUILE A BLOC-CYLINDRE (NPD-UTILISER 90351709 6 46 957)</b>			(90096047)	(6 46 955)	2	
	15	<b>JOINT, POMPE A HUILE A BLOC-CYLINDRES (NPD-UTILISER 90573825 6 46 914)</b>			(90353421)	(6 46 284)	1	
	16	<b>RONDELLE ELASTIQUE, 6.4</b>			11029691	20 82 102	AR	
	17	<b>VIS A TETE A SIX PANS, POMPE A HUILE A BLOC-CYLINDRES (NPD- UTILISER 11068795 20 00 955)</b>		-14333430	(11028183)	(20 00 126)	AR	
	17	<b>VIS A TETE CYLINDRIQUE, POMPE A HUILE A BLOC (NPD- UTILISER 11084962 20 46 509)</b>		14333431-	(11084961)	(20 46 500)	AR	



**E165**



IL	Description	Utilisation	Portée	No de pièce	No de Cat.	Qté	S
<b>CONDUITES D'HUILE, SOUPAPES ET FIXATIONS</b>							
<input type="checkbox"/>	1	<b>TUYAU, ASPIRATION, POMPE A HUILE</b>		90231899	6 48 357	1	
<input type="checkbox"/>	2	<b>JOINT, TUBULURE D'ASPIRATION</b>		90190637	6 48 406	1	
<input type="checkbox"/>	3	<b>VIS A TETE A SIX PANS, TUBE D'ASPIRATION A POMPE A HUILE</b> (NPD- UTILISER 11013357 20 00 949)		(11013352)	(20 00 108)	2	
<input type="checkbox"/>	4	<b>SUPPORT, TUBULURE D'ASPIRATION D'HUILE</b> (NPD- UTILISER 90448867 6 48 647)		(90106436)	(6 48 640)	1	
<input type="checkbox"/>	5	<b>VIS A TETE A SIX PANS, SUPPORT A BLOC-CYLINDRES</b> (NPD- UTILISER 11045534 20 18 250)		(11045532)	(20 18 050)	1	
<input type="checkbox"/>	6	<b>SOUPAPE DE NON RETOUR</b>		90299674	6 46 605	1	
<b>FILTRE A HUILE</b>							
<input type="checkbox"/>	7	<b>ELEMENT, FILTRE A HUILE</b> (SAUF VAUXHALL)		93156300	6 50 401	1	
<input type="checkbox"/>	7	<b>ELEMENT, FILTRE A HUILE</b> (POUR VAUXHALL)		93156954		1	
<input type="checkbox"/>	8	<b>CONNECTEUR, FILTRE A CARTER DE PIGNON</b>		90144360	6 50 429	1	
<b>MANOCONTACT D'HUILE</b>							
<input type="checkbox"/>	9	<b>COMMUTATEUR, PRESSION D'HUILE</b>		90336039	12 52 562	1	
<input type="checkbox"/>	10	<b>JOINT ANNULAIRE, 14 X 20 MM, COMMUTATEUR</b>		11023582	20 91 046	1	
<b>CARTER D'HUILE ET GARNITURES</b>							
<input type="checkbox"/>	11	<b>CARTER D'HUILE, ENS.</b>		90298316	6 52 147	1	
		<b>Note :</b>					
		N'EST PAS UTILISEE AVEC UN AFFICHAGE A FONCTION MULTIPLE					
<input type="checkbox"/>	12	<b>CARTER D'HUILE, ENS.</b>		90350481	6 52 110	1	
		<b>Note :</b>					
		UTILISEE AVEC AFFICHAGE A FONCTION MULTIPLE					
<input type="checkbox"/>	13	<b>BOUCHON DE VIDANGE D'HUILE</b>		90409376	6 52 475	1	
<input type="checkbox"/>	14	<b>JOINT ANNULAIRE, 14 X 20 MM, BOUCHON DE VIDANGE</b>		11023582	20 91 046	1	
<input type="checkbox"/>	15	<b>CHICANE, ENS.</b> (NPD- UTILISER 90448866 6 52 264)		(90233011)	(6 52 260)	1	
				-S2599999			
				-S5999999			
				-S6999999			
				-S8999999			
				-SP999999			
<input type="checkbox"/>	15	<b>CHICANE, ENS.</b>	T2500001- T5000001- T6000001- T8000001- TP000001- TS000001-	90448866	6 52 264	1	
<input type="checkbox"/>	16	<b>JOINT, CARTER D'HUILE ET DEFLECTEUR</b>		90411386	6 52 599	2	
<input type="checkbox"/>	17	<b>VIS, 12 PANS, M6 X 22, CARTER D'HUILE A BLOC MOTEUR</b> (NPD- UTILISER 90531212 6 52 929)		(90528172)	(6 52 924)	12	
<input type="checkbox"/>	17	<b>VIS, 12 PANS, M6 X 22, CARTER D'HUILE A BLOC MOTEUR</b>		90531212	6 52 929	12	
<input type="checkbox"/>	18	<b>VIS, 12 PANS, M6 X 30, CARTER D'HUILE A POMPE</b>		90528173	6 52 925	2	
<b>INDICATEUR DE NIVEAU D'HUILE</b>							
<input type="checkbox"/>	19	<b>TIGE INDICATEUR DE NIVEAU</b>		904110004	6 58 004	1	

<input type="checkbox"/>	19	TIGE, INDICATEUR DE NIVEAU D'HUILE	90410004	6 58 397	1
<input type="checkbox"/>	20	BOUCHON, ARRET, TIGE DE CONTROLE DU NIVEAU D'HUILE	90106212	6 58 154	1
		<b>D'HUILE</b>			
<input type="checkbox"/>	21	BRIDE, ET TUBE DE JAUGE DE NIVEAU D'HUILE (NPD- UTILISER 90501283 6 58 397 ET FOURNIR 11052954 20 18 252)	(90285716)	(6 58 390)	1
					
<input type="checkbox"/>	22	JOINT, BRIDE (NPD- UTILISER 90500571 6 56 842)	(90352564)	(6 56 835)	1
					
<input type="checkbox"/>	22	JOINT, BRIDE	90500571	6 56 842	1
					
<input type="checkbox"/>	23	VIS A TETE A SIX PANS, BRIDE	11073221	20 24 403	2
<input type="checkbox"/>	24	SUPPORT, FLEXIBLE DE VENTILATION	90323279	6 56 319	1
<input type="checkbox"/>	25	VIS A TETE A SIX PANS, FIXATION DE SUPPORT	11085673	20 00 025	2
<hr/>					
<b>SENSEUR DE NIVEAU D'HUILE</b>					
<input type="checkbox"/>	26	DETECTEUR, NIVEAU MINIMUM D'HUILE, CARTER D'HUILE	90464009	62 38 327	1
<input type="checkbox"/>	27	JOINT ANNULAIRE, SENSEUR	90298310	12 38 822	1
<input type="checkbox"/>	28	VIS A TETE SIX PANS , M6 X 20, DETECTEUR A CARTER D'HUILE	11058821	20 18 053	4
<input type="checkbox"/>	29	SUPPORT, DETECTEUR A TRANSMISSION	90414780	12 88 338	1
<input type="checkbox"/>	30	BRIDE DE SERRAGE, DETECTEUR DE NIVEAU D'HUILE MINIMUM	90414894	12 88 410	1
<input type="checkbox"/>	31	COMBINE DE VERROUILLAGE (NPD- UTILISER 90542117 15 10 181)	(90167347)	(15 10 177)	AR
					
<input type="checkbox"/>	31	COMBINE DE VERROUILLAGE	90542117	15 10 181	AR
					

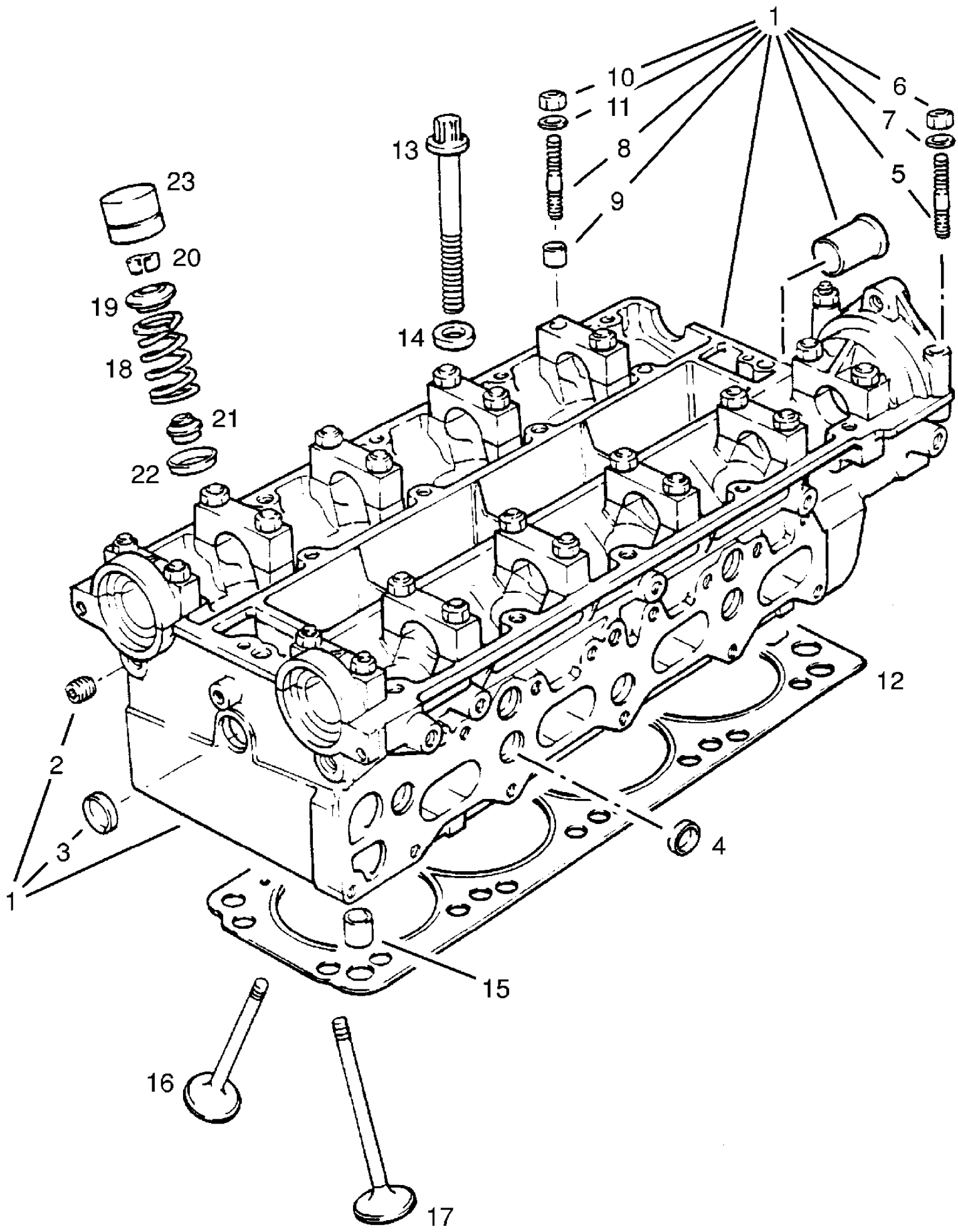


**E166**








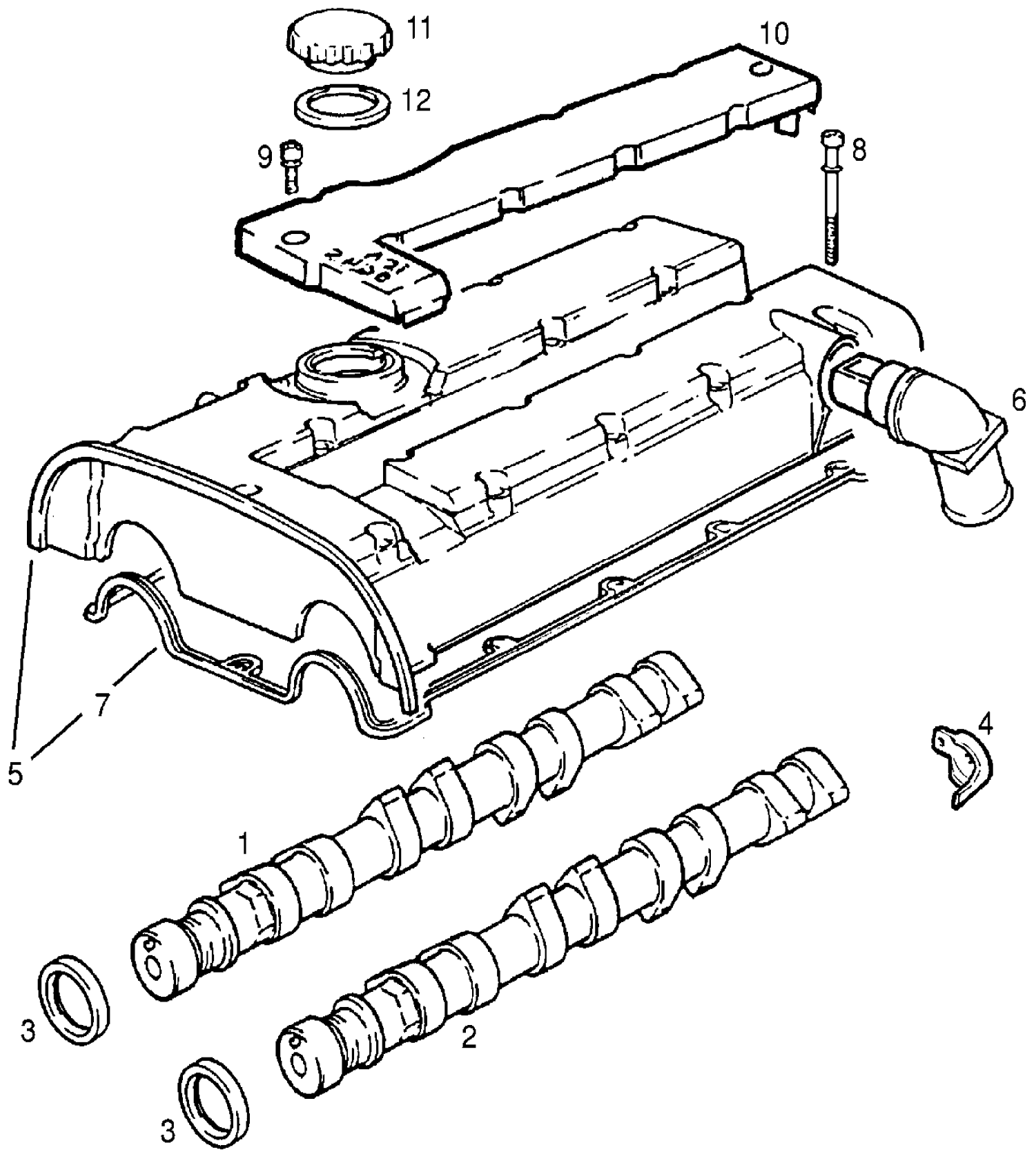
IL	Description	Utilisation	Portée	No de pièce	No de Cat.	Qté	S
<b>REFROIDISSEUR D'HUILE</b>							
<input type="checkbox"/>	1	<b>RADIATEUR, ENS., REFROIDISSEMENT, HUILE DE MOTEUR</b>		90194143	6 50 781	1	
<input type="checkbox"/>	2	<b>SUPPORT, RADIATEUR A HUILE</b>		90352878	6 50 986	1	
		<i>Note :</i> SAUF CLIMATISATION					
<input type="checkbox"/>	2	<b>SUPPORT, RADIATEUR A HUILE (SAUF AFRIQUE DU SUD)</b>		90410674	6 50 985	1	
		<i>Note :</i> UTILISEE AVEC CLIMATISATION					
<input type="checkbox"/>	2	<b>SUPPORT, RADIATEUR A HUILE (POUR AFRIQUE DU SUD)</b>	EXC.200TS	90410674	6 50 985	1	
<input type="checkbox"/>	3	<b>BUTEE, RADIATEUR A SUPPORT</b>		90233962	6 50 702	2	
<input type="checkbox"/>	4	<b>ECROU A SIX PANS, M6 (NPD- UTILISER 11086944 20 64 896)</b>		(11086942)	(20 64 158)	2	
	5	<b>RONDELLE ELASTIQUE, PARE-CHOC A RADIATEUR ET SUPPORT</b>		11029691	20 82 102	AR	
<input type="checkbox"/>	6	<b>VIS A TETE SIX PANS CONIQUE , 4,8 X 13, FIXATION DE SUPPORT (NPD- UTILISER 11065754 20 22 208)</b>		(11065751)	(20 22 055)	1	
		<i>Note :</i> SAUF CLIMATISATION					
<input type="checkbox"/>	6	<b>VIS A TETE SIX PANS CONIQUE , 4,8 X 19, FIXATION DE SUPPORT</b>		11070471	20 22 061	1	
		<i>Note :</i> UTILISEE AVEC CLIMATISATION					
<input type="checkbox"/>	7	<b>ECROU D'INSERTION</b>		8948104	13 20 975	1	
		<i>Note :</i> UTILISEE AVEC CLIMATISATION					
<input type="checkbox"/>	8	<b>FICHE, SUPPORT A TRAVERSE DE RADIATEUR</b>		90353544	13 20 980	1	
<b>TUYAUX DE REFROIDISSEMENT D'HUILE ET FLEXIBLES</b>							
<input type="checkbox"/>	9	<b>ONDUITE ET TUYAU, ENS., ADMISSION, RADIATEUR A HUILE (SAUF AFRIQUE DU SUD)</b>		90352883	6 50 974	1	
<input type="checkbox"/>	9	<b>ONDUITE ET TUYAU, ENS., ADMISSION, RADIATEUR A HUILE (POUR AFRIQUE DU SUD)</b>	EXC.200TS	90352883	6 50 974	1	
<input type="checkbox"/>	10	<b>CONDUITE ET TUYAU, ENS., SORTIE, RADIATEUR A HUILE (SAUF AFRIQUE DU SUD)</b>		90352884	6 50 975	1	
<input type="checkbox"/>	10	<b>CONDUITE ET TUYAU, ENS., SORTIE, RADIATEUR A HUILE (POUR AFRIQUE DU SUD)</b>	EXC.200TS	90352884	6 50 975	1	
<input type="checkbox"/>	11	<b>VIS CREUSE, M16, CONDUITES DE REFROIDISSEMENT A CARTER DE REGULATEUR DE TEMPERATURE (SAUF IRMSCHER)</b>		11064671	20 59 000	2	
<input type="checkbox"/>	12	<b>JOINT ANNULAIRE, 16.2 MM</b>		11022873	20 91 015	4	
<input type="checkbox"/>	13	<b>BOITIER, REGULATEUR, TEMPERATURE DE L'HUILE DU MOTEUR</b>		90322484	6 50 604	1	
<input type="checkbox"/>	14	<b>-THERMOSTAT, HUILE A MOTEURS</b>		90322486	6 50 651	1	
<input type="checkbox"/>	15	<b>-RESSORT, REGULATEUR DE TEMPERATURE</b>		90322487	6 50 681	1	
<input type="checkbox"/>	16	<b>-VIS-BOUCHON, M20</b>		3448834	6 46 805	1	

	<input type="checkbox"/>	17	<b>-JOINT ANNULAIRE, VIS DE FERMETURE</b>	11093042	20 91 053	1
	<input type="checkbox"/>	18	<b>JOINT ANNULAIRE, CARTER A POMPE A HUILE</b>	90231030	6 50 742	1
<input type="checkbox"/>	<input type="checkbox"/>	19	<b>VIS CREUSE, CARTER A POMPE A HUILE</b>	90322488	6 50 893	1
<input type="checkbox"/>	<input type="checkbox"/>	20	<b>SUPPORT, CONDUITES DE REFROIDISSEMENT A TRAVERSE DE SUSPENSION AVANT</b>	90409770	6 50 739	1
<input type="checkbox"/>	<input type="checkbox"/>	21	<b>VIS A TETE A SIX PANS, FIXATION DE SUPPORT (NPD-UTILISER 11065754 20 22 208)</b>	(11065751)	(20 22 055)	1
	<input type="checkbox"/>	22	<b>VIS A TETE A SIX PANS, FIXATION DE SUPPORT (NPD-UTILISER 11048677 20 18 251)</b>	(11048672)	(20 18 052)	1
	<input type="checkbox"/>	22	<b>VIS A TETE A SIX PANS, FIXATION DE SUPPORT</b>	11048677	20 18 251	1
	<input type="checkbox"/>	23	<b>BRIDE DE SERRAGE, CONDUITES DE REFROIDISSEMENT A TRAVERSE D'APPAREIL DE CHAUFFAGE</b>	90352446	6 50 894	1
<input type="checkbox"/>	<input type="checkbox"/>	24	<b>VIS A TETE A SIX PANS, FIXATION DE BRIDE DE SERRAGE (NPD-UTILISER 11065754 20 22 208)</b>	(11065751)	(20 22 055)	1
	<input type="checkbox"/>	25	<b>ECROU D'INSERTION (SAUF IRMSCHER)</b>	8948104	13 20 975	1
<input type="checkbox"/>	<input type="checkbox"/>	26	<b>BRIDE DE SERRAGE, CONDUITE D'ADMISSION A SUPPORT D'APPAREIL DE CHAUFFAGE</b>	90194153	6 50 886	1
<input type="checkbox"/>	<input type="checkbox"/>	22	<b>VIS A TETE A SIX PANS, FIXATION DE BRIDE DE SERRAGE (NPD-UTILISER 11048677 20 18 251)</b>	(11048672)	(20 18 052)	1
	<input type="checkbox"/>	22	<b>VIS A TETE A SIX PANS, FIXATION DE BRIDE DE SERRAGE</b>	11048677	20 18 251	1
	<input type="checkbox"/>	22	<b>VIS A TETE A SIX PANS, CONDUITE DE RADIATEUR POUR HUILE DE MOTEUR (NPD-UTILISER 11048677 20 18 251)</b>	(11048672)	(20 18 052)	1
	<input type="checkbox"/>	22	<b>VIS A TETE A SIX PANS, CONDUITE DE RADIATEUR POUR HUILE DE MOTEUR</b>	11048677	20 18 251	1
	<input type="checkbox"/>	22	<b>VIS A TETE A SIX PANS, CONDUITE DE RADIATEUR POUR HUILE DE MOTEUR</b>	11048677	20 18 251	1



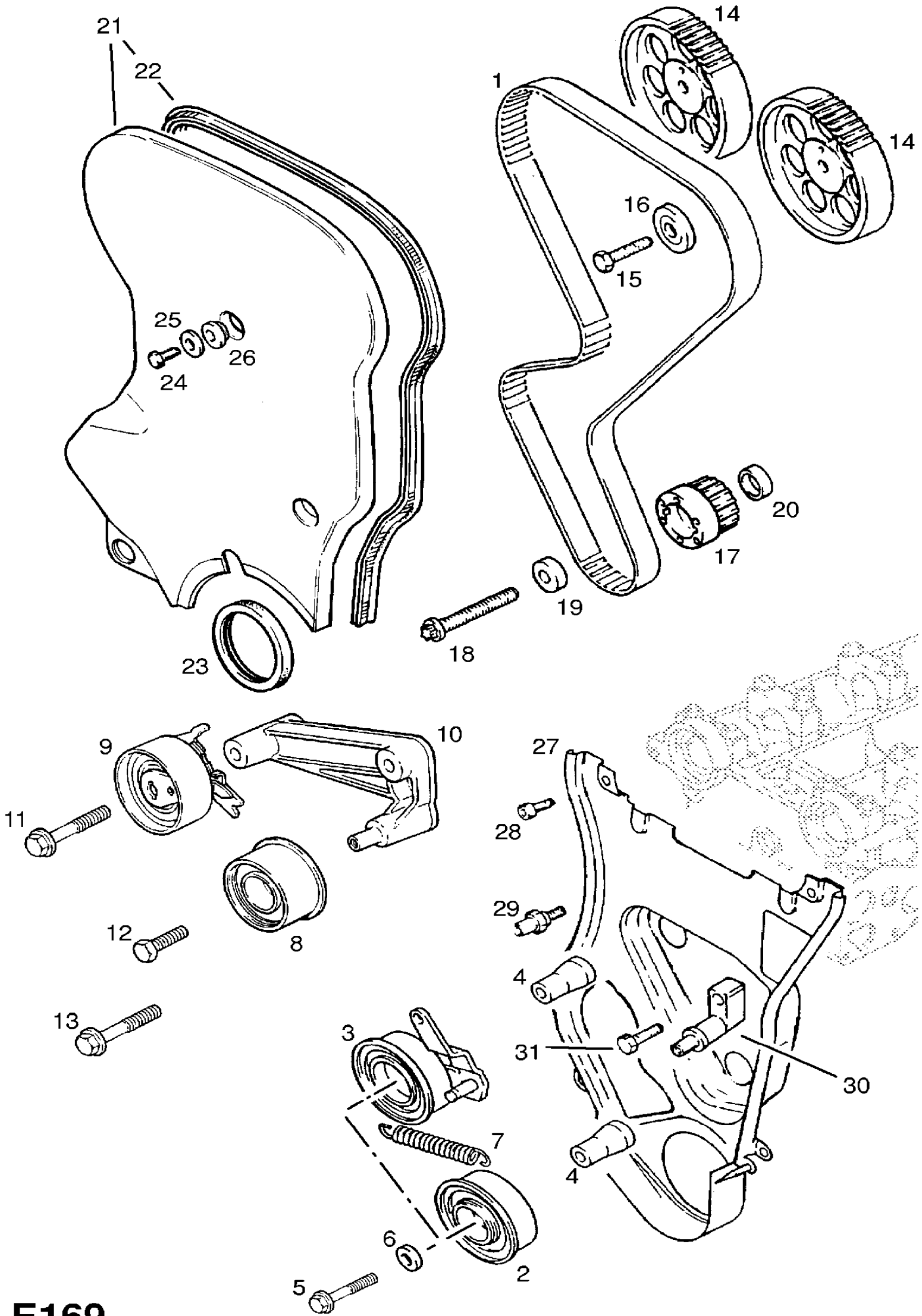
IL	Description	Utilisation	Portée	No de pièce	No de Cat.	Qté	S
<b>CULASSE, BOUCHONS ET JOINT D'ETANCHEITE</b>							
	1 <b>CULASSE DE CYLINDRE, SANS SOUPAPES, ENS.</b> (NPD- UTILISER 90486289 6 07 081 W/ 16-90448050 6 42 244, 16-90469108 6 42 965, 16-90466480 6 07 256)			-14137011 (90349720)	(6 07 022)	1	
	1 <b>CULASSE DE CYLINDRE, SANS SOUPAPES, ENS.</b> (NPD- UTILISER 90443702 6 07 056)			-14137011 (90486289)	(6 07 081)	1	
	1 <b>CULASSE DE CYLINDRE, SANS SOUPAPES, ENS.</b>		14137012-	90443702	6 07 056	1	
	2 <b>-BOUCHON, CONDUIT D'HUILE</b> (NPD- UTILISER 11047652 20 60 933)			(11047651)	(20 60 200)	8	
	2 <b>-BOUCHON, CONDUIT D'HUILE</b> (NPD- UTILISER 11095512 20 60 936)			(11047652)	(20 60 933)	8	
	3 <b>-BOUCHON, EXPANSION, 19 MM OD, CHEMISE D'EAU</b>			11071923	20 60 003	1	
	4 <b>-BOUCHON, EXPANSION, 18 MM OD, CHEMISE D'EAU</b>			11062402	20 60 675	13	
	5 <b>-GOUJON, M6 X 34, CHAPEAU DE PALIER, NO.11</b>			90285317	6 36 941	2	
	6 <b>-ECROU, HEX.M6, CHAPEAU DE PALIER, NO.11</b>			11011418	20 64 155	2	
	7 <b>-RONDELLE, RESSOR, 6.4, CHAPEAU DE PALIER, NO.11</b> (NPD- UTILISER 11029696 20 82 207)			(11029693)	(20 82 203)	2	
	8 <b>-GOUJON, M8 X 39, CHAPEAU DE PALIER</b>			90285759	6 36 945	22	
	9 <b>-MANCHON, CHAPEAU DE PALIER</b>			90281475	6 36 874	22	
	10 <b>-ECROU, HEX.M8, CHAPEAU DE PALIER</b> (NPD- UTILISER 11095322 20 64 895)			(11040195)	(20 64 231)	22	
	11 <b>-RONDELLE, RESSOR, 8.4, CHAPEAU DE PALIER</b>			11043012	20 82 117	22	
	12 <b>JOINT, CULASSE DE CYLINDRE</b>			90409710	6 07 983	1	
	13 <b>VIS, TETE A BLOC</b>			-14137011 90324060	6 07 248	10	
	13 <b>VIS, TETE A BLOC</b> (NPD- UTILISER 90466480 6 07 256)		14137012-	(90410526)	(6 07 255)	10	
	14 <b>RONDELLE</b>			-14137011 90233809	6 07 936	10	
	15 <b>CHEMISE, TETE A BLOC</b> (NPD- UTILISER 90353654 6 07 250)			(90144241)	(6 07 243)	2	
<b>CULASSE DE RECHANGE</b>				<b>SAUF VAUXHALL</b>			
	1 <b>CULASSE DE CYLINDRE, ENS., ECHANGE</b> (AVEC SOUPAPES) (RETOUR DE NOYAU NO. 95 06 159)			90542337	6 09 040	1	
<b>CULASSE DE RECHANGE</b>				<b>POUR VAUXHALL</b>			
	1 <b>CULASSE DE CYLINDRE, ENS., ECHANGE</b> (AVEC SOUPAPES) (NPD.)			(R1230039)		1	
<b>SOUPAPES,ADMISSION ET ECHAPPEMENT</b>							
	16 <b>SOUPAPE D'ADMISSION, STD.</b> (SANS IDENT)			90322694	6 42 758	8	
	16 <b>SOUPAPE D'ADMISSION, 0.075 MM O/S</b> (IDENT K1)			90322695	6 42 726	8	
	16 <b>SOUPAPE D'ADMISSION, 0.15</b>			90322696	6 42 727	8	

<input type="checkbox"/>	16	<b>SOUPAPE D'ADMISSION, 0.15 MM O/S (IDENT K2)</b>		90322696	6 42 727	8
<input type="checkbox"/>	17	<b>SOUPAPE D'ECHAPPEMENT, STD. (SANS IDENT)</b>		90322697	6 42 858	8
<input type="checkbox"/>	17	<b>SOUPAPE D'ECHAPPEMENT, 0.075 MM O/S (IDENT K1)</b>		90322698	6 42 859	8
<input type="checkbox"/>	17	<b>SOUPAPE D'ECHAPPEMENT, 0.15 MM O/S (IDENT K2)</b>		90322699	6 42 872	8
<input type="checkbox"/>	18	<b>RESSORT DE SOUPAPE</b>	-14137011	90322032	6 42 242	16
<input type="checkbox"/>	18	<b>RESSORT DE SOUPAPE</b>	14137012-	90448050	6 42 244	16
						
<input type="checkbox"/>	19	<b>COUELLE, RESSORT</b>		90322031	6 42 302	16
<input type="checkbox"/>	20	<b>CLAVETTE, TIGE DE VALVE</b>		90097110	6 42 367	32
<input type="checkbox"/>	21	<b>JOINT, QUEUE DE SOUPAPE</b>		90215296	6 42 527	16
<input type="checkbox"/>	22	<b>RONDELLE DE SOUPAPE</b>	-14137011	90285797	6 42 964	16
<input type="checkbox"/>	22	<b>RONDELLE DE SOUPAPE</b>	14137012-	90469108	6 42 965	16
						
<b>LEVE-SOUPAPE</b>						
<input type="checkbox"/>	23	<b>LEVE-SOUPAPE (NPD-UTILISER 9117905 6 40 009)</b>	-14137011	(90511241)	(6 40 004)	16
						
<input type="checkbox"/>	23	<b>LEVE-SOUPAPE (NPD-UTILISER 90530506 6 40 005)</b>	14137012-	14194284	(90353157)	(6 40 058)
						
<input type="checkbox"/>	23	<b>LEVE-SOUPAPE</b>	14194285-	90530506	6 40 005	16
						



E168

IL	Description	Utilisation	Portée	No de pièce	No de Cat.	Qté	S
<b>ARBRE A CAMES ET CARTER</b>							
<input type="checkbox"/>	1	<b>ARBRE A CAMES, ADMISSION, STD.</b>		90348251	6 36 144	1	
<input type="checkbox"/>	2	<b>ARBRE A CAMES, ECHAPPEMENT, STD.</b>	-14137011	90348252	6 36 145	1	
<input type="checkbox"/>	2	<b>ARBRE A CAMES, ECHAPPEMENT, STD.</b>	14137012-	90443712	6 36 192	1	
<input type="checkbox"/>	3	<b>JOINT ANNULAIRE, 35 X 48 X 7 MM, ABRE A CAMES</b>		90285291	6 36 841	2	
<input type="checkbox"/>	4	<b>ROTOR</b>	P2500001- P3000001- P4000001- P5000001- P8100001-	90466481	12 12 205	1	
<b>COUVERCLE ET JOINT D'ARBRE A CAMES</b>							
<input type="checkbox"/>	5	<b>RECOUVREMENT, ARBRE A CAMES</b> (NPD- UTILISER 90500083 6 07 567)	-14014227	(90298153)	(6 07 534)	1	
<input type="checkbox"/>	6	<b>-RACCORD COURBE, TUYAU DE VENTILATION</b> (NPD- UTILISER 90499012 6 56 167)	-14014227	(90284786)	(6 56 160)	1	
<input type="checkbox"/>	5	<b>RECOUVREMENT, ARBRE A CAMES</b>	14014228-	90500083	6 07 567	1	
<input type="checkbox"/>	6	<b>-RACCORD COURBE, TUYAU DE VENTILATION</b> (NPD.)	14014228-	(90499012)	(6 56 167)	1	
<input type="checkbox"/>	7	<b>JOINT, RECOUVREMENT A CARROSSERIE</b> (NPD- UTILISER 90466638 6 07 643)		(90298154)	(6 07 630)	1	
<input type="checkbox"/>	8	<b>VIS, M6 X 65, COUVERCLE A CULASSE DE CYLINDRE</b>		11090921	20 24 411	AR	
<input type="checkbox"/>	9	<b>VIS A TETE CYLINDRIQUE, , M6 X 18, CAPUCHON A COUVERCLE</b>		11073041	20 48 702	2	
<input type="checkbox"/>	10	<b>CAPUCHON, COUVERCLE DE CULASSE DE CYLINDRE</b> (SAUF VAUXHALL) (NPD- UTILISER 90528293 6 07 575)	-R2727606 -R8201712	(90411656)	(6 07 549)	1	
<input type="checkbox"/>	10	<b>CAPUCHON, COUVERCLE DE CULASSE DE CYLINDRE</b> (SAUF VAUXHALL)	R2727607- R8201713-	90528293	6 07 575	1	
<input type="checkbox"/>	10	<b>CAPUCHON, COUVERCLE DE CULASSE DE CYLINDRE</b> (POUR VAUXHALL) (NPD- UTILISER 90528294 6 07 576)	-R2727606 -R8201712	(90411657)	(6 07 550)	1	
<input type="checkbox"/>	10	<b>CAPUCHON, COUVERCLE DE CULASSE DE CYLINDRE</b> (POUR VAUXHALL)	R2727607- R8201713-	90528294	6 07 576	1	
<b>BOUCHON DE TUBULURE D'HUILE</b>							
<input type="checkbox"/>	11	<b>BOUCHON DE REMPLISSAGE D'HUILE</b> (NPD- UTILISER 90499250 6 50 094)		(90231686)	(6 50 088)	1	
<input type="checkbox"/>	11	<b>BOUCHON DE REMPLISSAGE D'HUILE</b>		90499250	6 50 094	1	
<input type="checkbox"/>	12	<b>JOINT, BOUCHON DE REMPLISSAGE</b>		90231261	6 50 459	1	



**E169**

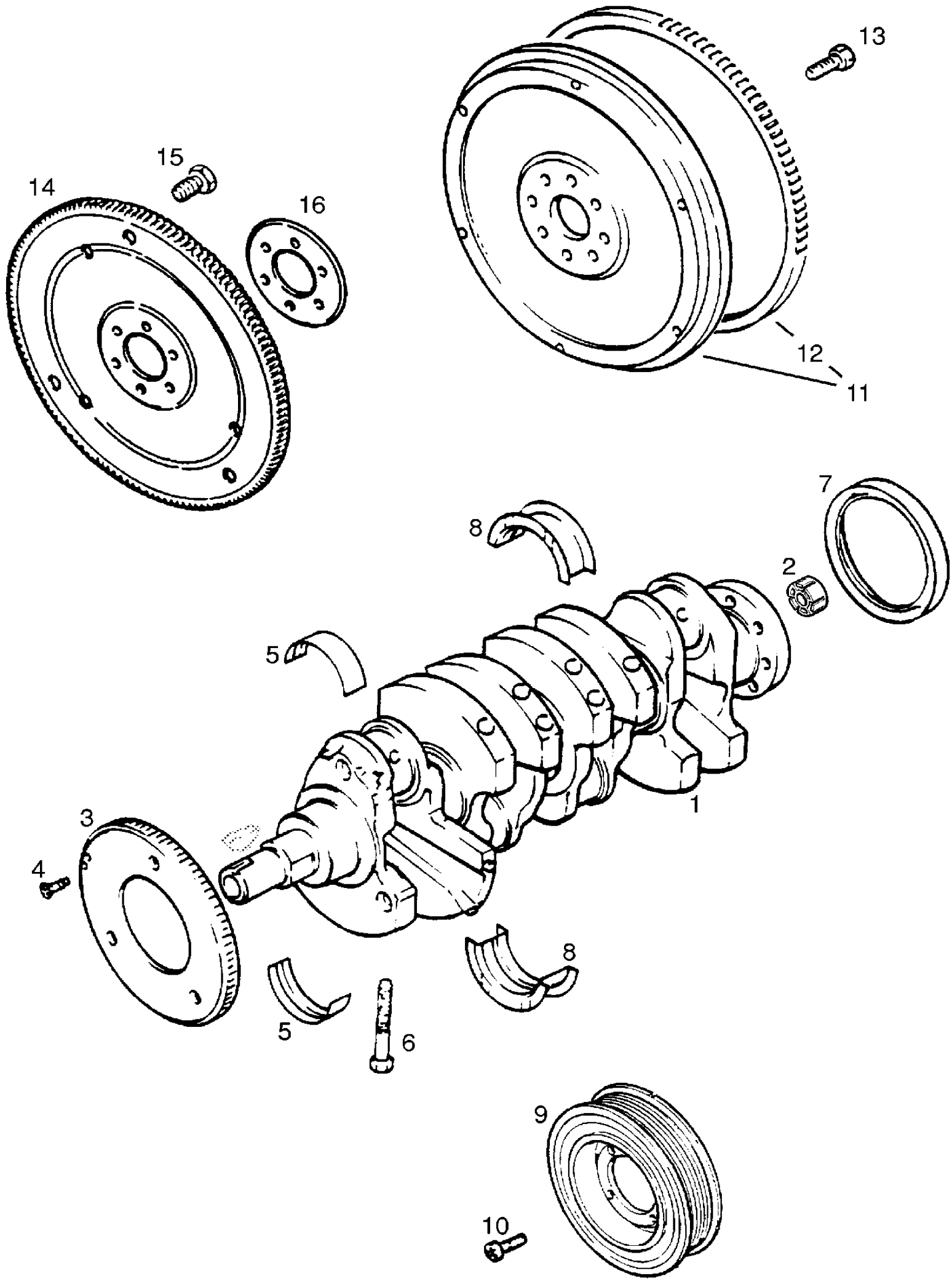


IL	Description	Utilisation	Portée	No de pièce	No de Cat.	Qté	S
<b>COURROIE DE DISTRIBUTION, PIGNON ET POULIES</b>							
<input type="checkbox"/>	1 <b>COURROIE DE DISTRIBUTION</b>			-14142838	90410225	6 36 567	1
<input type="checkbox"/>	1 <b>COURROIE DE DISTRIBUTION</b> (NPD-UTILISER 90530598 56 36 355)		14142839-		(90411775)	(6 36 569)	1
	1 <b>COURROIE DE DISTRIBUTION</b>				90530598	56 36 355	1
<input type="checkbox"/>	2 <b>ROULEAU, RETOUR, COURROIE DE DISTRIBUTION</b>			-14142838	90323503	6 36 423	1
<input type="checkbox"/>	3 <b>ROULEAU TENDEUR, 73 MM OD</b>			-14142838	90323501	6 36 732	1
<input type="checkbox"/>	4 <b>PIECE D'ECARTEMENT, ROULEAU TENDEUR ET DE GUIDAGE</b>			-14142838	90323508	6 36 873	2
<input type="checkbox"/>	5 <b>VIS A TETE CYLINDRIQUE, FIXATION DE ROULEAU</b>			-14142838	11091771	20 24 072	2
<input type="checkbox"/>	6 <b>RONDELLE, MONTAGE A ROULEAUX</b>			-14142838	90323499	6 36 948	2
<input type="checkbox"/>	7 <b>RESSORT TENDEUR</b>				90299888	6 36 756	1
<input type="checkbox"/>	8 <b>ROULEAU, RETOUR, COURROIE DE DISTRIBUTION, 52.5 MM OD</b> (NPD-UTILISER 9128738 56 36 425)		14142839-		(90411782)	(6 36 415)	1
	8 <b>ROULEAU, RETOUR, COURROIE DE DISTRIBUTION, 62.7 MM OD</b>		14142839-		90411773	6 36 416	1
<input type="checkbox"/>	9 <b>ROULEAU TENDEUR, 59 MM OD</b> (NPD-UTILISER 90530125 6 36 726)		14142839-		(90411774)	(6 36 737)	1
	9 <b>ROULEAU TENDEUR, 59 MM OD</b> (NPD-UTILISER 9158004 56 36 738)		14142839-		(90530125)	(6 36 726)	1
	9 <b>ROULEAU TENDEUR, 59 MM OD</b>		14142839-		9158004	56 36 738	1
<input type="checkbox"/>	10 <b>SUPPORT</b>		14142839-		90411763	6 36 417	1
<input type="checkbox"/>	11 <b>VIS, M8 X 68, SUPPORT ET FIXATION DE ROULEMENT</b>		14142839-		11048891	20 18 004	1
<input type="checkbox"/>	12 <b>BOULON, M8 X 25 DE FIXATION DU SUPPORT</b> (NPD-UTILISER 11048336 20 18 000)		14142839-		(11048333)	(20 12 001)	1
	12 <b>VIS, M8 X 25, ROULEAU A SUPPORT</b> (NPD-UTILISER 11048336 20 18 000)		14142839-		(11048333)	(20 12 001)	1
<input type="checkbox"/>	13 <b>VIS, TENDEUR A CORPS DE POMPE A HUILE</b>		14142839-		11084141	20 02 121	1
<input type="checkbox"/>	14 <b>PIGNON DE DISTRIBUTION, ARBRE A CAMES</b>			-14142838	90284334	6 36 330	2
<input type="checkbox"/>	14 <b>PIGNON DE DISTRIBUTION, ARBRE A CAMES</b>		14142839-		90411771	6 36 335	2
<input type="checkbox"/>	15 <b>VIS A TETE A SIX PANS, ENGRENAGE A ARBRE A CAMES</b> (NPD-UTILISER 11098321 20 00 924)				(11083042)	(20 00 417)	2
	16 <b>RONDELLE, ENGRENAGE</b>				90108392	6 14 880	2
<input type="checkbox"/>	17 <b>PIGNON DE DISTRIBUTION, VILEBREQUIN</b>			-14142838	90298448	6 14 551	1
<input type="checkbox"/>	17 <b>PIGNON DE DISTRIBUTION, VILEBREQUIN</b>		14142839-		90411772	6 14 555	1
<input type="checkbox"/>	18 <b>VIS, PIGNON A VILEBREQUIN</b>				90298206	6 14 940	1
<input type="checkbox"/>	19 <b>RONDELLE, ENGRENAGE A VILEBREQUIN</b>				90298449	6 14 306	1
<input type="checkbox"/>	20 <b>ANNELI DE RIITEF</b>				90298202	6 14 780	1



31 VIS A TETE A SIA FANS,  
FIXATION DE L'ADAPTATEUR

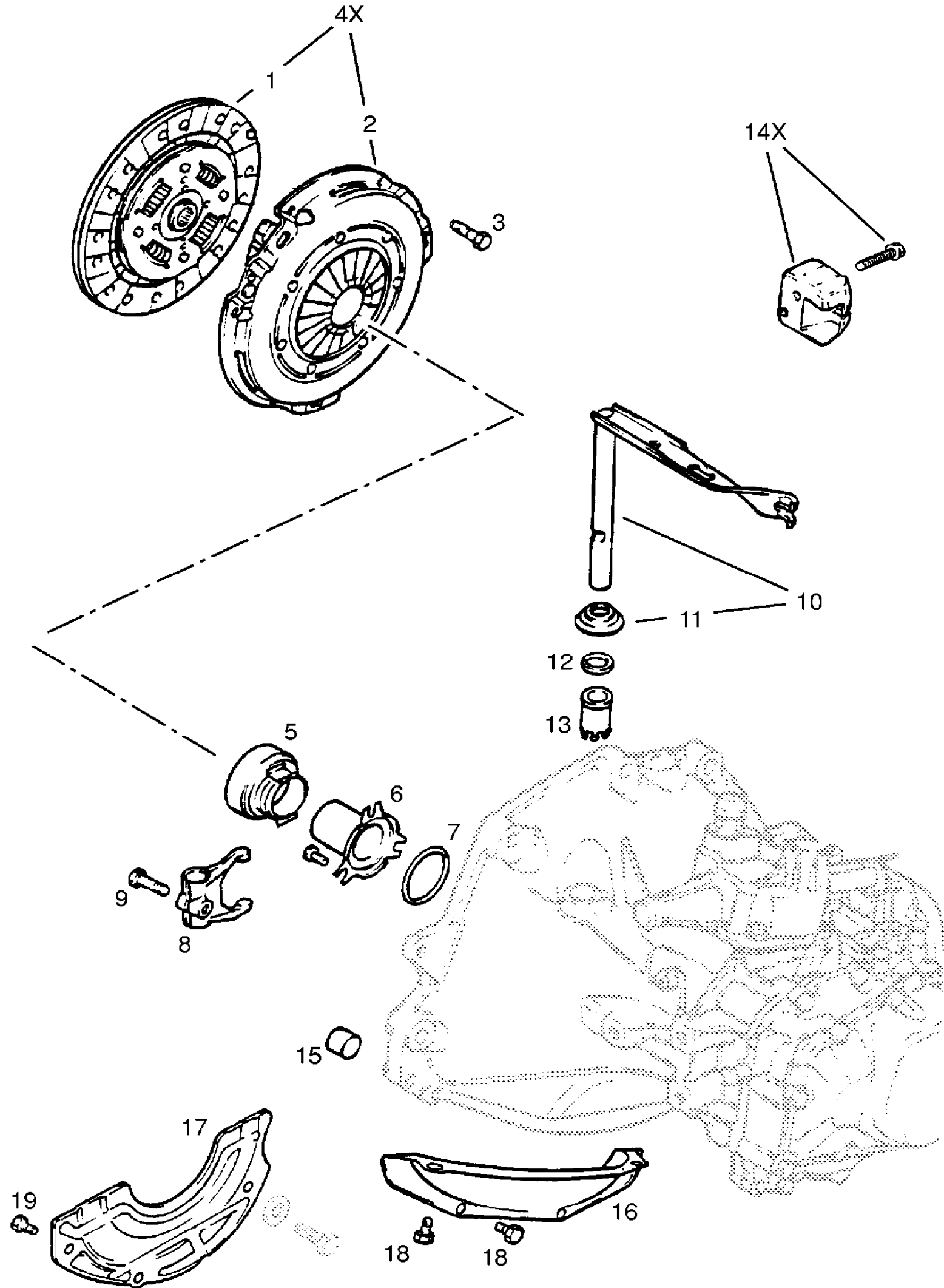
11041091 2000210 1



E170

IL	Description	Utilisation	Portée	No de pièce	No de Cat.	Qté	S
<b>VILEBREQUIN</b>							
	1 <b>VILEBREQUIN</b> (NPD- UTILISER 90442367 6 14 079)			(90512704)	(6 14 104)	1	
	2 <b>BAGUE, PIGNON DE L'ENTRAINEMENT PRINCIPAL A VILEBREQUIN</b>			9157141	6 14 730	1	
<b>Note :</b> UTILISEE AVEC TRANSMISSION MANUELLE							
<b>ROUE GENERATRICE D'IMPULSIONS DE VILEBREQUIN</b>							
	3 <b>ROUE GENERATRICE D'IMPULSIONS, AVANCE A L'ALLUMAGE</b>			90324721	6 16 864	1	
	4 <b>VIS, M6 X 16, ROUE DE GENERATION D'IMPULSIONS A VILEBREQUIN</b>			90280051	6 16 908	6	
<b>PALIER ET JOINTS DE VILEBREQUIN</b>							
	5 <b>PALIER DE VILEBREQUIN, STD.</b>			90166630	6 18 049	4	
	5 <b>PALIER DE VILEBREQUIN, 0.25 MM U/S</b>			90166631	6 18 173	4	
	5 <b>PALIER DE VILEBREQUIN, 0.5 MM U/S</b>			90166632	6 18 323	4	
	6 <b>VIS A TETE A SIX PANS, CHAPEAU DE PALIER DE VILEBREQUIN</b>			90234048	6 10 506	10	
	7 <b>JOINT ANNULAIRE, 90 X 104 X 11 MM, PALIER ARRIERE</b> (NPD- UTILISER 90325572 6 14 840)			(90280462)	(6 14 829)	1	
	7 <b>JOINT ANNULAIRE, 90 X 104 X 11 MM, PALIER ARRIERE</b>			90325572	6 14 840	1	
<b>GUIDE DE PALIER DE VILEBREQUIN</b>							
	8 <b>GUIDE, PALIER DE VILEBREQUIN, STD.</b>			90166633	6 18 720	1	
	8 <b>GUIDE, PALIER DE VILEBREQUIN, 0.25 MM U/S</b>			90166634	6 18 747	1	
	8 <b>GUIDE, PALIER DE VILEBREQUIN, 0.5 MM U/S</b>			90166635	6 18 771	1	
<b>POULIE DE VILEBREQUIN</b>							
	9 <b>POULIE DE VILEBREQUIN</b> (NPD.)	NE100001- N2000001- N3000001- N4000001- N5000001-	NE299999 N2299999 N3299999 N4299999 N5299999	(90298204)	(6 14 460)	1	
	9 <b>POULIE DE VILEBREQUIN</b> (IDENT CR)	P2000001- P3000001- P4000001- P5000001- P8000001-		90323032	6 14 655	1	
<b>ACCESSOIRES DE POULIE DE VILEBREQUIN</b>							
	10 <b>VIS A TETE CYLINDRIQUE BOMBEE, M8 X 20, POULIE A VILEBREQUIN</b>			11050063	20 48 103	6	
<b>VOLANT ET GARNITURES</b>				<b>TRANSMISSION MANUELLE</b>			
	11 <b>VOLANT, ENS.</b>			-14128449	90285193	6 16 117	1
	11 <b>VOLANT, ENS.</b>	14128450-			90448559	6 16 128	1
	12 <b>-COURONNE DENTEE</b>				90136995	6 16 190	1
	13 <b>VIS A TETE A SIX PANS, VOLANT A VILEBREQUIN</b> (NPD- UTILISER 90511423 6 16 289)			(90295104)	(6 16 273)	8	
<b>PLAQUE FLEXIBLE ET GARNITURES</b>				<b>TRANSMISSION AUTOMATIQUE</b>			
	14 <b>PLAQUE FLEXIBLE, ET COURONNE DENTEE, ENS.</b>			90470824	6 16 152	1	
	15 <b>VIS A TETE A SIX PANS.</b>			90297802	6 16 912	8	

<input type="checkbox"/>	15	PLAQUE FLEXIBLE A VILEBREQUIN	90334693	6 16 293	1
<input type="checkbox"/>	16	RONDELLE			







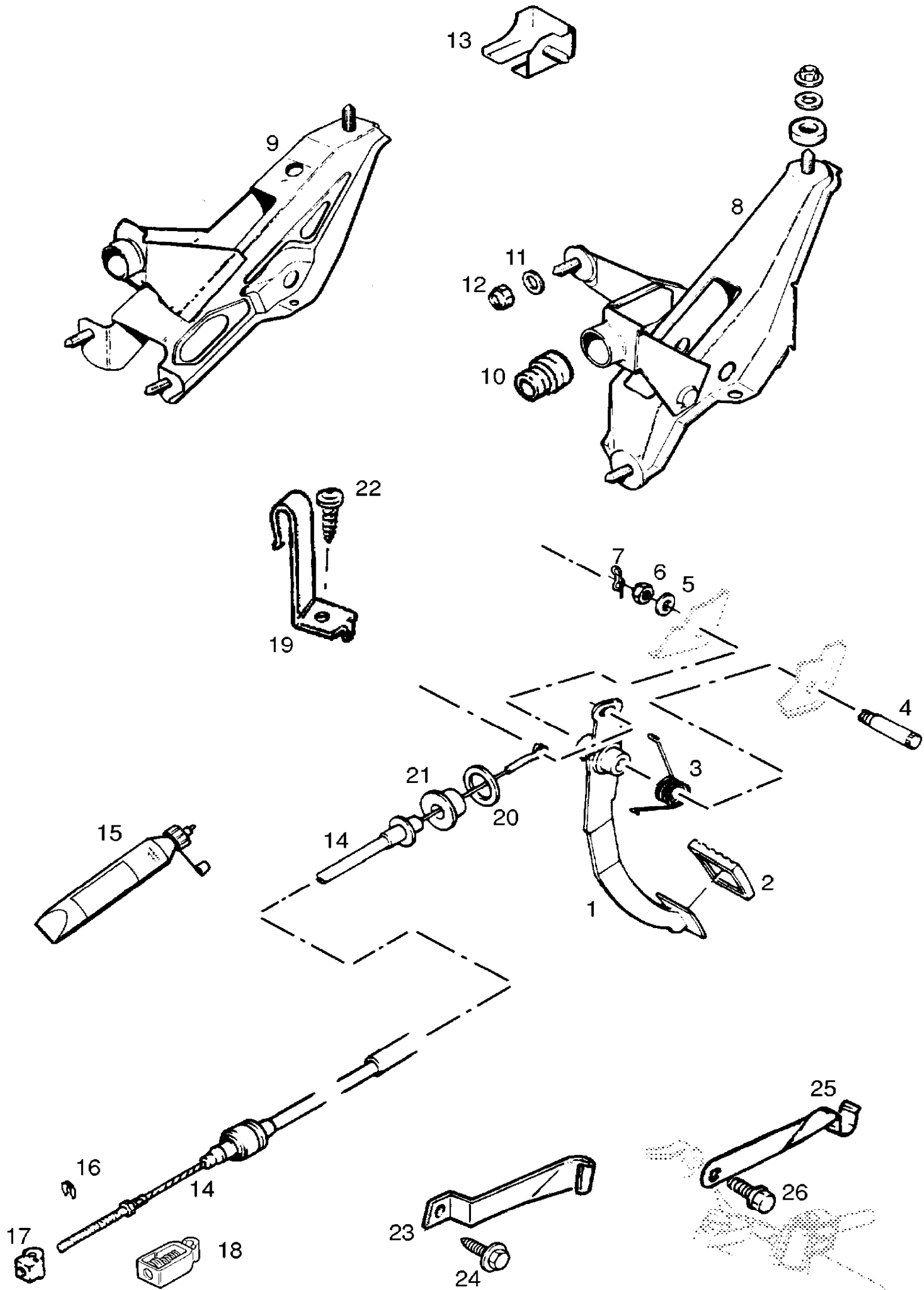
**E171**

IL	Description	Utilisation	Portée	No de pièce	No de Cat.	Qté	S
<b>EMBRAYAGE</b>							
	1 <b>DISQUE D'EMBAYAGE, ENS. (SANS METAUX LOURDS)</b>		-14128448	90369275	6 64 190	1	
	1 <b>DISQUE D'EMBAYAGE, ENS.</b>	14128449-		90443470	6 64 202	1	
	2 <b>COUVERCLE, ET PLAQUETTE DE PRESSION, EMBRAYAGE, ENS.</b>		-14128448	90297249	6 66 110	1	
	2 <b>COUVERCLE, ET PLAQUETTE DE PRESSION, EMBRAYAGE, ENS.</b>	14128449-		90443334	6 66 010	1	
	3 <b>VIS A TETE A SIX PANS, EMBRAYAGE A VOLANT</b>			(90065294)	(6 66 784)	8	
	3 <b>VIS A TETE A SIX PANS, EMBRAYAGE A VOLANT</b>			90444148	6 66 972	8	
<b>EMBRAYAGE D'ECHANGE SAUF VAUXHALL</b>							
	4X <b>JEU, REPARATION D'EMBAYAGE, ECHANGE</b>		-14128448	90540806	16 06 957	1	
	1 <b>-DISQUE D'EMBAYAGE, ENS., ECHANGE</b>			(90540729)	(6 64 322)	1	
	5 <b>-BUTEE DE DEBRAYAGE</b>			90278884	6 68 651	1	
	4X <b>JEU, REPARATION D'EMBAYAGE, ECHANGE</b>	14128449-		90540807	16 06 958	1	
	1 <b>-DISQUE D'EMBAYAGE, ENS., ECHANGE</b>			(90540730)	(6 64 323)	1	
	5 <b>-BUTEE DE DEBRAYAGE</b>			90278884	6 68 651	1	
<b>EMBRAYAGE D'ECHANGE POUR VAUXHALL</b>							
	4X <b>JEU, REPARATION D'EMBAYAGE, ECHANGE</b>		-14128448	(R1020045)		1	
	4X <b>JEU, REPARATION D'EMBAYAGE, ECHANGE</b>		-14128448	R1520054		1	
	1 <b>-DISQUE D'EMBAYAGE, ENS. (SANS METAUX LOURDS)</b>			90369275	6 64 190	1	
	2 <b>-COUVERCLE, ET PLAQUETTE DE PRESSION, EMBRAYAGE, ENS.</b>			90297249	6 66 110	1	
	5 <b>-BUTEE DE DEBRAYAGE</b>			90278884	6 68 651	1	
	4X <b>JEU, REPARATION D'EMBAYAGE, ECHANGE</b>	14128449-		(R1020052)		1	
	4X <b>JEU, REPARATION D'EMBAYAGE, ECHANGE</b>	14128449-		R1520055		1	
	1 <b>-DISQUE D'EMBAYAGE, ENS.</b>			90443470	6 64 202	1	
	2 <b>-COUVERCLE, ET PLAQUETTE DE PRESSION, EMBRAYAGE, ENS.</b>			90443334	6 66 010	1	
	5 <b>-BUTEE DE DEBRAYAGE</b>			90278884	6 68 651	1	






















## COMMANDES D'EMBRAYAGE

<input type="checkbox"/>	5	<b>BUTEE DE DEBRAYAGE</b>		90278884	6 68 651	1
<input type="checkbox"/>	6	<b>GUIDE, PALIER DE</b>	-114651	9118200	6 68 663	1
<input type="checkbox"/>		<b>DEGAGEMENT (38.5 MM LONG)</b>				
<input type="checkbox"/>	6	<b>GUIDE, PALIER DE DEGAGEMENT (45.5 MM LONG)</b>	14652-	90112325	6 68 545	1
<input type="checkbox"/>	7	<b>ANNEAU TORIQUE, GUIDE DE DEGAGEMENT DE PALIER</b>		90112258	6 68 810	1
<input type="checkbox"/>	8	<b>FOURCHETTE D'EMBRAYAGE, ENS.</b>		90278611	6 68 216	1
<input type="checkbox"/>	9	<b>VIS A TETE A SIX PANS, FOURCHETTE D'EMBRAYAGE A ARBRE</b>		90250726	6 68 690	1
<input type="checkbox"/>	10	<b>FOURCHETTE ET ARBRE, DEBRAYAGE, ENS.</b>		90465968	6 68 228	1
<input type="checkbox"/>	11	<b>-CAPUCHON, ARBRE</b>		90373735	6 68 268	1
<input type="checkbox"/>	12	<b>JOINT D'ETANCHEITE, ARBRE</b>		90373554	6 68 811	1
<input type="checkbox"/>	13	<b>COUSSINET, ARBRE D'EMBRAYAGE</b>		90373555	6 68 478	2
<input type="checkbox"/>	14X	<b>JEU, POIDS D'AMORTISSEUR, FOURCHE DE DEBRAYAGE</b>	-P8185267	90399420	16 03 170	1
<input type="checkbox"/>	15	<b>CHEMISE, CARTER D'EMBRAYAGE A BLOC-CYLINDRE</b>		90351708	6 62 847	2
<input type="checkbox"/>	16	<b>COUVERCLE, CARTER</b>		90250775	7 02 610	1
<input type="checkbox"/>	17	<b>DISQUE INFERIEUR DU CARTER D'EMBRAYAGE</b>	-S2648421 -S6000699 -S8162907	(90446943)	(7 02 613)	1
		(NPD- UTILISER 90522668 6 70 195)				
<input type="checkbox"/>	17	<b>DISQUE INFERIEUR DU CARTER D'EMBRAYAGE</b>	S2648422- S6000700- S8162908-	90522667	7 02 620	1
						
<input type="checkbox"/>	18	<b>VIS A TETE A SIX PANS, COUVERCLE A CARTER DE TRANSMISSION (NPD-UTILISER 11067351 20 18 078)</b>		(11067352)	(20 18 083)	4
						
<input type="checkbox"/>	19	<b>VIS A TETE SIX PANS , M7 X 12, PLAQUE A CARTER DE TRANSMISSION (NPD-UTILISER 11061474 20 00 945)</b>		(11061473)	(20 00 162)	3
						



**E172**

IL	Description	Utilisation	Portée	No de pièce	No de Cat.	Qté	S
<b>PEDALE D'EMBAYAGE ET FIXATIONS</b>							
	1 <b>PEDALE D'EMBAYAGE, ENS., CAG</b>			-S2999999 -S5999999 -S6999999 -S8999999 -SP999999	90288496	6 74 105	1
	1 <b>PEDALE D'EMBAYAGE, ENS., CAG</b> (IDENT TA)		T2500001- T5000001- T6000001- T8000001- TP000001-		90497355	6 74 132	1
	1 <b>PEDALE D'EMBAYAGE, ENS., CAD</b>			-S2999999 -S5999999 -S6999999 -S8999999 -SP999999	90288495	6 74 106	1
	1 <b>PEDALE D'EMBAYAGE, ENS., CAD</b> (IDENT TB)		T2500001- T5000001- T6000001- T8000001- TP000001-		90497356	6 74 131	1
	2 <b>PATIN DE PEDALE</b>				90105172	5 60 808	1
	3 <b>RESSORT DE RAPPEL, EMBAYAGE</b>			-S2999999 -S5999999 -S6999999 -S8999999 -SP999999	90445810	6 74 908	1
	3 <b>RESSORT DE RAPPEL, EMBAYAGE</b>		T2500001- T5000001- T6000001- T8000001- TP000001-		90495027	6 74 912	1
	4 <b>ARBRE, PEDALE D'EMBAYAGE</b>				90092169	5 60 429	1
	5 <b>RONDELLE, 10.5, MAINTIEN DE FREIN, CAG</b> (NPD-UTILISER 11010021 20 80 853)				(11010024)	(20 80 305)	1
	6 <b>ECROU A SIX PANS, M10</b> (NPD-UTILISER 11040944 20 64 890)				(11040943)	(20 64 341)	1
	7 <b>RESSORT VERROUILLEUR, RETENUE DE PEDALE</b>				90373365	5 60 543	1
	8 <b>SUPPORT, ENS., PEDALE D'EMBAYAGE, CAG</b>				90199011	1 04 500	1
	9 <b>SUPPORT, ENS., PEDALE D'EMBAYAGE, CAD</b>			-S2999999 -T5000013 -S6999999 -S8999999 -SP999999	90289371	1 04 504	1
	9 <b>SUPPORT, ENS., PEDALE D'EMBAYAGE, CAD</b>		T2500001- T5000014- T6000001- T8000001- TP000001-		90473908	1 04 507	1
	10 <b>JOINT, SUPPORT DE PEDALE A TABLEAU DE BORD</b>				90342130	6 72 300	1
	11 <b>RONDELLE, 8.4, SUPPORT DE PEDALE A TABLEAU DE BORD</b> (NPD-UTILISER 11046156 20 80 854)				(11046153)	(20 80 249)	2
	12 <b>ECROU A SIX PANS, M8</b>				90538686	3 52 376	2
	13 <b>EQUERRE-SUPPORT</b>				90193009	5 60 730	1
	14 <b>CABLE DE DEBRAYAGE, CAG</b> (IDENT CX)			-S2999999 -S5999999 -S6999999 -S8999999 -SP999999	90209335	6 69 142	1

<input type="checkbox"/>	14	<b>CABLE DE DEBRAYAGE, CAG</b> (IDENT GG)	T2500001- T5000001- T6000001-	01 000000	90523132	6 69 005	1
<input type="checkbox"/>	14	<b>CABLE DE DEBRAYAGE, CAD</b> (IDENT DX)	T8000001- TP000001-		90209336	6 69 143	1
<input type="checkbox"/>	14	<b>CABLE DE DEBRAYAGE, CAD</b> (IDENT GH)	T2500001- T5000001- T6000001- T8000001- TP000001-	T2999999 T5999999 T6999999 T8999999 TP999999	90523133	6 69 006	1
<input type="checkbox"/>	14	<b>CABLE DE DEBRAYAGE, CAD</b> (IDENT GR)	V2500001- V5000001- V6000001- V8000001- VP000001-		90523254	6 69 014	1
<input type="checkbox"/>	15	<b>GRAISSE, CABLE D'EMBAYAGE A PEDALE</b>			90001825	19 48 524	1
<input type="checkbox"/>	16	<b>RONDELLE, SECURITE, CABLE A FOURCHETTE DE DEBRAYAGE</b>			90344289	7 59 943	1
<input type="checkbox"/>	17	<b>ECROU A SIX PANS</b>			90065408	6 69 701	1
<input type="checkbox"/>	18	<b>ECROU, CABLE DE COMMANDE D'EMBAYAGE AVEC RESSORT DE PRESSION</b>			90522976	6 69 903	1
<input type="checkbox"/>	19	<b>SUPPORT, CABLE, CAG</b>			90446046	6 69 292	1
<input type="checkbox"/>	20	<b>RONDELLE DE FIXATION DES CABLES</b> (NPD- UTILISER 90170173 6 69 492)		-TP500501	(90188330)	(6 69 484)	1
<input type="checkbox"/>	20	<b>RONDELLE DE FIXATION DES CABLES</b>	TP500502-		90170173	6 69 492	1
<input type="checkbox"/>	21	<b>OEILLET DE CAOUTCHOUC, CABLE A SUPPORT</b>			90157202	6 69 406	1
<input type="checkbox"/>	22	<b>VIS A TETE BOMBEE, 5.5 X 9.5, FIXATION DE CABLE D'EMBAYAGE, CAG</b>			11044063	20 36 400	1
<input type="checkbox"/>	23	<b>SUPPORT, CABLE A SUPPORT DE TUYAU D'APPAREIL DE CHAUFFAGE</b>			90344560	6 69 285	1
<input type="checkbox"/>	24	<b>VIS A TETE SIX PANS CONIQUE , 6.3 X 16, FIXATION DE SUPPORT</b>			11072641	20 22 155	1
<input type="checkbox"/>	25	<b>SUPPORT, CABLE A COLLECTEUR D'ADMISSION</b>			90334285	6 69 258	1
<input type="checkbox"/>	26	<b>VIS A TETE A SIX PANS, FIXATION DE SUPPORT</b> (NPD- UTILISER 11048677 20 18 251)			(11048672)	(20 18 052)	1
<input type="checkbox"/>	26	<b>VIS A TETE A SIX PANS, FIXATION DE SUPPORT</b>			11048677	20 18 251	1

**WWW.GSI-TURBO.COM**